

EINLADUNG

zur

35. Landesmeisterschaft der Forstarbeit

zusammen mit dem

Bregenzerwälder Forsttag



Mellau

Ort: Parkplatz der Bergbahnen Mellau, 6881 Mellau

Termin: **Samstag, 3. Mai 2025, ab 8:00 Uhr**

Jeder Teilnehmer erhält ein Präsent. Weitere schöne Preise zu gewinnen: unter anderem Motorsägen von Husqvarna und Stihl, Aspen Benzin und den neuesten Forsthelm von Protos.

Eine rechtzeitige Anmeldung ist unbedingt notwendig, da für die Wettkämpfe das erforderliche Holz bereitgestellt werden muss. In Ausnahmefällen sind Anmeldungen noch am Wettkampftag möglich.

Die Landesmeisterschaft ist Grundlage für die Qualifikation zur Staatsmeisterschaft Forst bzw. den Bundesentschied der Landjugend vom 01. - 03. August 2025 in Rotholz/Tirol.

Wir würden uns freuen, Sie bei dieser Veranstaltung begrüßen zu dürfen!

Landwirtschaftskammer Vorarlberg
Sektion Dienstnehmer

Vizepräsident DI Hubert Malin

Landjugend Vorarlberg
für die Landesleitung

Christina Dünser und Michael Meusburger

Anmeldungen sind mittels beiliegenden Anmeldeformularen bis zum 18. April an die Dienstnehmersektion der LK Vorarlberg zu senden.

Tagesprogramm

35. Landesmeisterschaft der Forstarbeit

Samstag, 3. Mai 2025 beim Parkplatz der Bergbahnen Mellau

08:00 Uhr	Startnummernausgabe
08:45 Uhr	Eröffnung der 35. Landesmeisterschaft
09:00 Uhr	Beginn der Bewerbe
9:00 bis 9:15	Theoriebewerb Landjugend
ca. 14:00 Uhr	Mastenklettern
ca. 15:00 Uhr	Finalbewerb Entasten
ca. 16:30 Uhr	Beissen (je nach Verlauf der Veranstaltung)
ca. 17:30 Uhr	Preisverteilung am Wettbewerbsgelände
anschließend	Sägerparty mit DJ

Startgeld für Wettkampfteilnehmer:

Das Startgeld für die Wettkampfteilnahme beträgt € 30,00 (Schüler und Lehrlinge € 20,00). Das Regelwerk ist unter <https://www.lak-vorarlberg.at> nachzulesen.

Bitte um Überweisung des Startgeldes bis Freitag, 18. April auf unser Konto bei der Raiffeisen Landesbank AT61 3700 0000 0400 0261. Es gibt keine Rückerstattung!

Bitte beachten Sie, dass die fixe Anmeldung/Teilnahme nur bei gleichzeitiger Bezahlung des Startgeldes möglich ist.

Folgende Wettbewerbe gelangen zur Austragung:

1. Fallkerb- und Fällschnitt
2. Kombinationsschnitt
3. Präzisionsschnitt
4. Blochrollen
5. Durchhacken
6. Geschicklichkeitsschnitt
7. Entasten als Finalbewerb (Fichtenäste)
8. Kettenwechsel als Showbewerb
9. Beißen als Showbewerb
10. Theorieteil (nur für Landjugend)
11. **6. Landesmeisterschaft im Mastenklettern**

Betriebscup für Forstbetriebe

3 Teilnehmer eines Forstbetriebes
oder Schlägerungsunternehmens

Klasseneinteilung:

Allgemeine Klasse - Landjugend Klasse - Gästeklasse

Betrieb oder einzelner Teilnehmer

Ort und Datum

Anmeldung zur 35. Landesmeisterschaft der Forstarbeit

am Samstag, den 3. Mai 2025 in Mellau.

Wichtig: Anmeldungen sind bis spätestens **18. April 2025** an die Dienstnehmersektion der Landwirtschaftskammer, Montfortstraße 9, 6900 Bregenz zu richten

T 05574/400-771, E dienstnehmer@lk-vbg.at

Bitte um Überweisung des Startgeldes bis Freitag, 18. April auf unser **Konto AT61 3700 0000 0400 0261** (Verwendungszweck: Forstwettkampf, Vorname, Nachname, Klasse, Jahrgang). Es gibt keine Rückerstattung!

Eine rechtzeitige Anmeldung ist unbedingt notwendig, da das erforderliche Holz bereitgestellt werden muss.

An der 35. Landesmeisterschaft der Forstarbeit in Mellau nehmen teil:

Name	Anschrift	Geb. Datum	Klasse: (Allgemeine, Landjugend, Gäste)

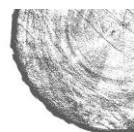
Information über Unterkünfte gibt es bei Mellau Tourismus

T +43 (0)5518 2203; Platz 292, 6881 Mellau, Vorarlberg; tourismus@mellau.at

Ein DANK gilt unseren Unterstützern und Sponsoren!



NATTER HOLZ



**ERHART
HOLZ**

Sägewerk . Holzhandel

Stand Montafon Forstfonds



Jürgen Scheidbach, Rankweil

THW-Hackschnitzel

Stüttler Transporte

Tomaselli Gabriel Bau

Agrargemeinschaft Altenstadt

Agrargemeinschaft Nenzing

Rohnerzelte

Ländletechnik Schäfer

Transporte Eiler



35. Landesmeisterschaft für Forstarbeiter und Landjugend in Mellau am 3. Mai 2025

SICHERHEITSREGELN BEI FORSTARBEITERWETTBEWERBEN

Jeder Teilnehmer verpflichtet sich, die Sicherheitsregeln bei den Wettbewerben streng einzuhalten. Jede Missachtung einer der Sicherheitsregeln ist dem Schiedsgericht zu melden.

Sicherheitsverstöße werden von den Bewertern nach Art und Anzahl im jeweiligen Protokoll vermerkt.

- 1) Beim Arbeiten mit oder an der Motorsäge sowie beim Tanken ist das Rauchen und Hantieren mit offenem Feuer verboten.
- 2) Der Teilnehmer darf die Motorsäge erst starten, nachdem er vom Schiedsrichter das Freizeichen bekommen hat. Der „fliegende“ Start ohne Fixieren der Motorsäge ist grundsätzlich verboten.
- 3) Beim Starten der Motorsäge sowie beim Warmlaufen und beim Schneiden darf sich im Umkreis von 2 m um den Motorsägenführer keine weitere Person befinden.
- 4) Zum Nachprüfen der Kettenspannung, zum Nachspannen, zum Kettenwechsel und zur Beseitigung von Störungen sowie zum Auftanken muss der Motor abgestellt werden.
- 5) Beim Schneiden mit der Motorsäge ist immer auf guten Stand zu achten und die Motorsäge muss mit beiden Händen im geschlossenen Griff festgehalten werden.
- 6) Beim Arbeiten mit der Axt ist diese immer mit beiden Händen zu führen.
- 7) Bei den Motorsägenbewerben sind Arbeitshosen mit Schnittschutz, Sicherheitsschuhe mit Stahlkappe, Schutzhelm mit Gesichts- und Gehörschutz und Arbeitshandschuhe zu tragen.
- 8) **Einhaltung der Absperrungen: Während des Wettkampfes dürfen sich bei den Einzelbewerben innerhalb der Absperrungen neben den Wettkämpfern nur die Schiedsrichter, Bewerter, Helfer, zugelassene Pressevertreter und ein Mannschaftsbetreuer oder Beobachter aufhalten. Bei mehrmaliger Verletzung dieser Vorschrift kann eine Disqualifikation erfolgen.**
- 9) Nach § 176 Abs. 1 Z 5 ASVG besteht für berufliche Wettbewerbe, die von der Dienstnehmerinteressenvertretung durchgeführt werden, Unfallversicherungsschutz.
- 10) Beim Bewerb „Geschicklichkeitsschneiden“ ist der Teilnehmer verpflichtet, die vom Veranstalter vorgegebene Schutzkleidung zu tragen.

WETTBEWERBSAUSRÜSTUNG

Für die Teilnehmer am Wettbewerb ist folgende Kleidung und Ausrüstung vorgeschrieben und bei den einzelnen Disziplinen zu verwenden:

a) Motorsägenwettbewerbe

- Festes, über die Knöchel reichendes Schuhwerk mit griffiger Sohle oder Forstarbeiterstiefel mit Zehenschutzkappe und griffiger Profilsohle,
- Arbeitshose mit Schnittschutzeinlage und Arbeitsbluse,
- Arbeitshandschuhe,
- Schutzhelm mit Gesichts- und Gehörschutz,
- Verbandspäckchen.

Es dürfen nur handelsübliche, serienmäßige Motorsägen-Modelle verwendet werden, die dem jeweiligen Stand der Sicherheitstechnik (Handschutz mit Kettenbremse) entsprechen. Die Ausstattung der Motorsäge mit äußerlich erkennbaren unüblichen Zusatzeinrichtungen ist nicht gestattet. Alle Motorsägenbewerbe müssen mit derselben Säge absolviert werden. Die Schwertlänge kann für jede Übung beliebig gewählt werden.

Bei allen Motorsägenwettbewerben erfolgt der Start hinter der vorgesehenen Startlinie, wobei die Motorsäge bereits mit laufendem Motor und ruhender Kette auf einem vom Wettkämpfer gewählten Startplatz steht. Der sogenannte „fliegende“ Start ist verboten!

Beim Schneiden ist die Motorsäge stets mit beiden Händen im geschlossenen Griff zu halten.

Der Gehörschutz ist vor jedem Start in Funktion zu bringen, der Gesichtsschutz spätestens vor dem Schnitt ins Holz.

b) Axtwettbewerb und Sappelbewerb

Für das Durchhacken darf jede handelsübliche Axt verwendet werden. Beim Blochrollen ist ein handelsüblicher Sappel zu verwenden.

Hinsichtlich der Arbeitskleidung gilt dasselbe wie bei den Motorsägenwettbewerben, jedoch brauchen Arbeitshandschuhe, Schutzhelm mit Gesichts- und Gehörschutz und Schnittschutzhose nicht getragen werden.

ÜBERPRÜFUNG DER AUSRÜSTUNG

Den Organisatoren steht es frei, bei Ausgabe der Startkarte die vom Teilnehmer verwendete Motorsäge und Axt zu kennzeichnen.

Vor jedem Start hat (haben) der (die) für die jeweilige Disziplin zuständige(n) Bewerter die Motorsäge und die persönliche Schutzausrüstung des Wettkämpfers im Hinblick auf die geforderten Sicherheitsvorschriften zu kontrollieren. Der Wettkämpfer darf zu einem Bewerb nur mit vorschriftsmäßiger Ausrüstung und Bekleidung antreten.

EINSPRÜCHE

Einsprüche gegen die Bewerterurteile sind ausnahmslos durch den jeweiligen Teilnehmer und **unmittelbar** nach Beendigung der einzelnen Disziplin dem Schiedsgericht vorzutragen.

Einsprüche gegen die Wettbewerbsergebnisse sind spätestens 15 Minuten nach Aushang derselben beim Schiedsgericht vorzutragen.

Die Entscheidungen des Schiedsgerichtes sind unanfechtbar.

SCHIEDSGERICHT UND BEWERTER

Das Schiedsgericht besteht aus dem Wettkampfleiter **Ing. Markus Casagrande** sowie **Ing. Sebastian Kolb** und **DI Hubert Malin**.

Die Bewerterteams und das Schiedsgericht werden von den Veranstaltern gestellt.

Jedem Teilnehmer werden auf Wunsch vor jedem Wettbewerb die Aufgaben nochmals erläutert.

UNFALLVERHÜTUNGSMASSNAHMEN UND HAFTUNGSAUSSCHLUSS

Sicherheitszonen sind zum Schutz der Wettbewerbsteilnehmer, Mannschaftsbetreuer, Beobachter und Gäste markiert.

Der Veranstalter übernimmt keinerlei Haftung für Schäden an Personen und persönlichen Gütern von Mannschaftsbetreuern, Beobachtern, Wettbewerbsteilnehmern und Gästen, die während des Bewerbes im Veranstaltungsgelände anwesend sind.

Den Wettbewerbsteilnehmern sind die geltenden Unfallverhütungsmaßnahmen ausdrücklich zur Kenntnis zu bringen.

Die Teilnehmer haben vor dem Antreten zum Wettbewerb eine Erklärung über den Haftungsausschluss zu unterzeichnen.

REIHUNG DER TEILNEHMER

Für jede einzelne Wettbewerbsdisziplin wird die Reihung der Teilnehmer nach ihrer Leistung ermittelt.

Die Endplatzierung wird dann nach der erreichten Gesamtpunktezah aller im Wettbewerb durchgeführten Aufgaben ermittelt.

Falls zwei Teilnehmer die gleiche Gesamtpunktezah erreichen, gilt derjenige als Gewinner, der die wenigsten Abzugspunkte erhalten hat. Wenn die Ergebnisse dann noch immer identisch sind, gewinnt der Teilnehmer mit der höchsten Punktezah bei „Fallkerb- und Fällschnitt“.

Das Regelwerk finde Sie auch unter www.lak-vorarlberg.at .

Punkteabzüge bei Verstößen gegen Unfallverhütungsvorschriften

Nr.:	Art des Verstoßes	1. Fallkerb und Fällschnitt	2. Kombinations- schnitt	3. Präzisions- schnitt	4. Blochrollen	5. Durch- hacken	6. Geschicklichkeits- schneiden	7. Entasten	8. Kettenwechsel
1.	Betreten des Wettbewerbes ohne Aufforderung	50	50	50	50	50	50	50	50
2.	Arbeiten ohne Handschuhe, Helm, Gesichtsschutz, Gehörschutz, Sicherheitsschuhwerk, Schnitenschutzhose pro Verstoß	20	20	20	20	20	20	20	-
3.	Falsches Starten der Motorsäge	30	30	30	-	-	30	30	-
4.	Berühren der Sägenkette bei laufendem Motor	50	50	50	-	-	50	50	-
5.	Wechsel des Standplatzes bei laufender Sägekette	20	20	20	-	-	-	20	-
6.	Säge kann innerhalb von 5 Minuten nicht gestartet werden	30	30	30	-	-	30	30	-
7.	Führen der Säge mit einer Hand, wenn Kette läuft	20	20	20	-	-	20	20	20
8.	Unfälle, die keine medizinische Behandlung erfordern	20	20	20	20	20	20	20	20
9.	Unfälle, die eine medizinische Behandlung erfordern	50	50	50	50	50	50	50	50
10.	Erste-Hilfe-Päckchen fehlt	Der Wettbewerb darf nicht durchgeführt werden							

1. FALLKERB & FÄLLSCHNITT

Fichten, Kiefern und Douglasien können für alle Bewerbe verwendet werden.

3.1 Disziplin 1: Fallkerb und Fällschnitt

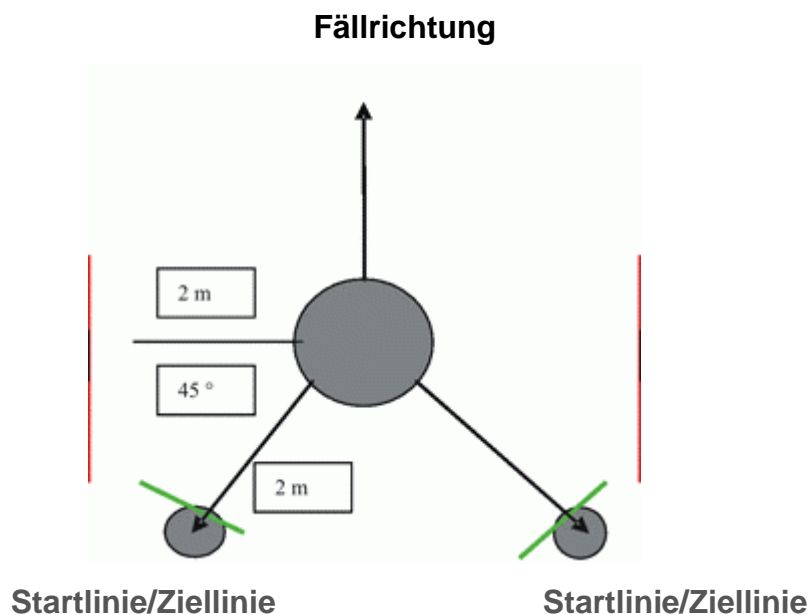
Bei diesem Bewerb können 660 Punkte erreicht werden. In einem 34-38cm starken und senkrecht eingespannten Rundholz ist ein vorschriftsmäßiger Fallkerb in eine vorgegebene Richtung und ein Fällschnitt mit Anstechen zu machen (siehe Skizze).

Jeder Teilnehmer hat einen Bereich zwischen 25 und 30 cm. In diesem Bereich kann er seinen Fallkerb und Fällschnitt anlegen. Nach jedem Teilnehmer wird der Stamm gewendet und nachher gerade abgeschnitten. So hat jeder Teilnehmer die gleichen Bedingungen.

Für das Fallkerbdach dürfen keine Hilfsmittel (Stöckchen) verwendet werden.

Der Teilnehmer startet gemäß den allgemeinen Wettbewerbsbestimmungen, schneidet den Fallkerb und den Fällschnitt. Beim Fällschnitt muss unbedingt angestochen (evtl. durchgestochen) werden.

Sobald mit dem Fällschnitt begonnen wurde, darf der Fallkerb nicht mehr korrigiert werden.



Die obige Abbildung zeigt, wie der Start und das Ziel bei dieser Disziplin sein sollte: Die Start- und Ziellinie ist 2 m vom Zentrum des Stammes entfernt und in einem Winkel von 45°. Die Zeit wird nach dem Überschreiten der Ziellinie und mit dem Hinstellen der Motorsäge auf den Boden abgestoppt. Achtung Schrittfehler werden gegeben. Wenn der Fällschnitt beendet ist und der Wettkämpfer zur Ziellinie geht, darf er nicht mehr hinter dem "fallenden" Stamm vorbeigehen (**20 Strafpunkte – Protokollpunkt 10**).

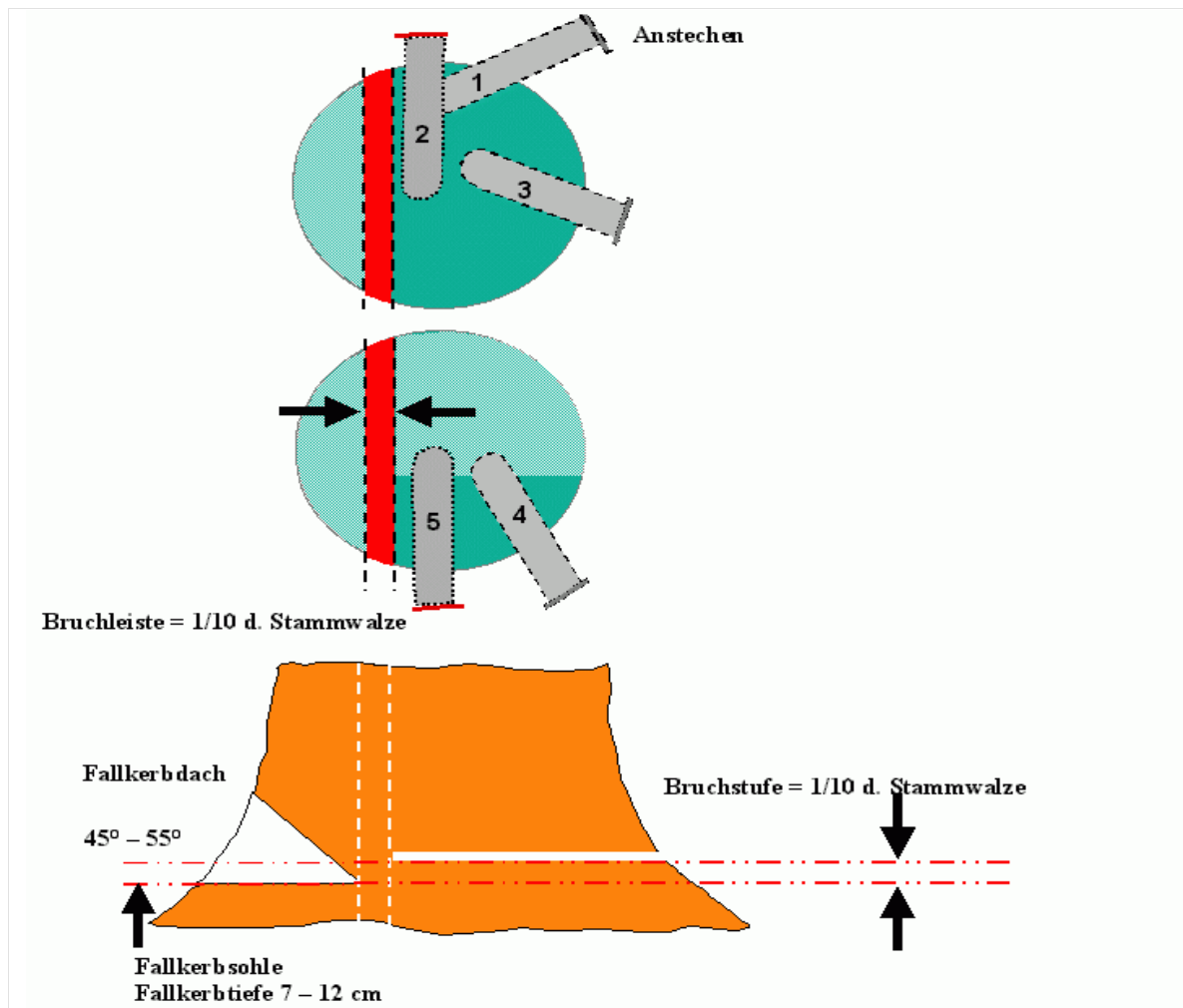


Abb. 2 Maßvorgaben für den Fallkerb und Fällschnitt

Bruchstufe: 20 – 35 mm

Bruchleiste: 25 - 35 mm

Bewertung:

Rahmenzeit, Protokoll Punkt 1

- 60 Punkte bis einschließlich 90 Sekunden.
- 2 Punkte Abzug je Sekunde, die über 90 Sekunden hinausgeht.

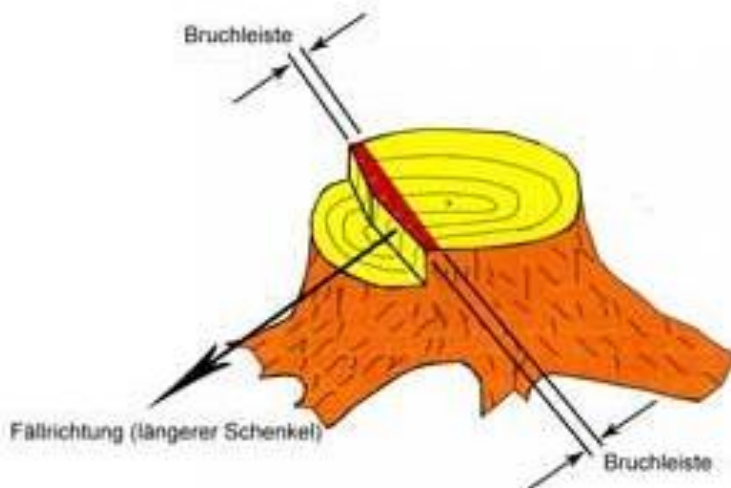
Richtung des Fallkerbs, Protokoll Punkt 2´

- ~~1 Punkt Abzug je Zentimeter Abweichung in 15 Meter Entfernung gemessen.~~
- Beim Landesbewerb, Husqvarnacup und Bundesentscheid werden 2 Punkte/cm Abweichung gegeben.
- Die Fallkerbsehne (Treffpunkt des Dach- und Sohlenschnittes) muss gerade sein.
Wenn sie nicht gerade ist, wird die längere Seite herangezogen um die

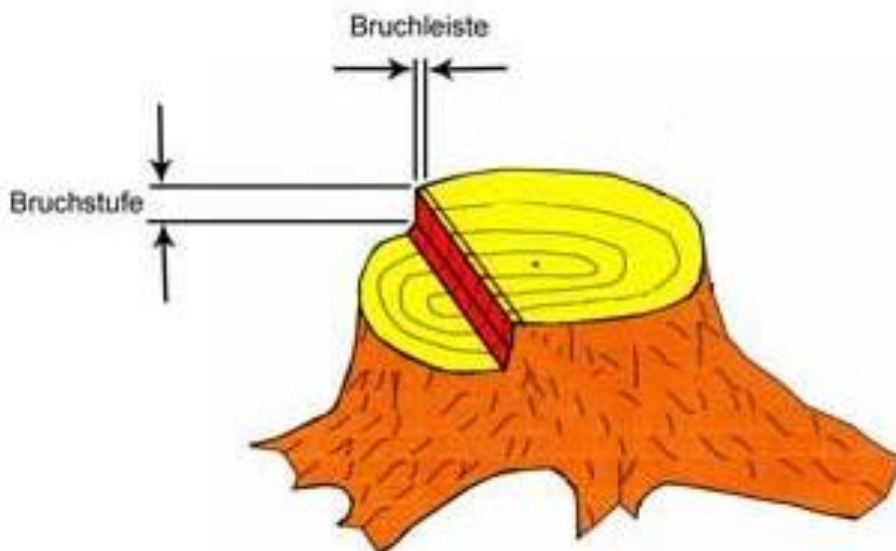
Richtung zu messen.

Der Dach- und Sohlenschnitt des Fallkerbs sollten sich treffen.

- Die größte erlaubte Abweichung beträgt horizontal + 1,5 cm.
- Pro mm Abweichung werden **10 Strafpunkte** vergeben. Protokoll Pkt. 7



- Beim Unterschneiden beim Fallkerbdachschnitt wird das Unterschneiden in die Bruchleiste und Bruchstufe eingerechnet!
- Für die Messungen gilt in allen Fällen die dem Kern naheliegendste durchtrennte Faser!



Fallkerbtiefe, Protokoll Punkt 3

Die Fallkerbtiefe wird bei Abzug der Rinde von der Mitte der Fallkerbsehne aus auf einen Zentimeter genau gemessen. Bruchteile von Zentimetern sind wie üblich (siehe Punkt 2.6.3) auf- bzw. abzurunden.

Fallkerbtiefe

Tiefe des Fallkerbs in cm			Punkte
< 3	oder	> 16	0
4		15	5
5		14	10
6		13	15
	7 - 12		20

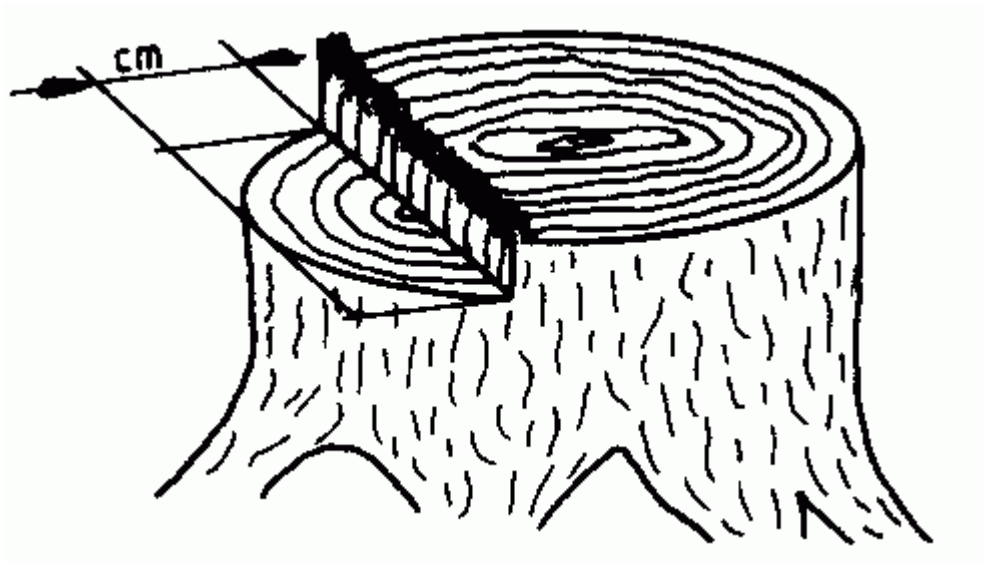


Abb. 3 Fallkerbtiefe 7 cm - 12 cm

Winkel des Fallkerbs, Protokoll Punkt 4:

Der Winkel wird in der Mitte des Fallkerbkeiles mittels eines Winkelmessers mit einer Genauigkeit von 30 Winkelminuten/0,5° gemessen. Das Ergebnis wird wie üblich (siehe Punkt 2.6.3) auf ganze Grad auf- bzw. abgerundet. Wenn der Winkel zwischen 45° und 55° liegt, erhält der Teilnehmer **60 Punkte**.

Für Abweichungen werden die Punkte laut Tabelle vergeben.

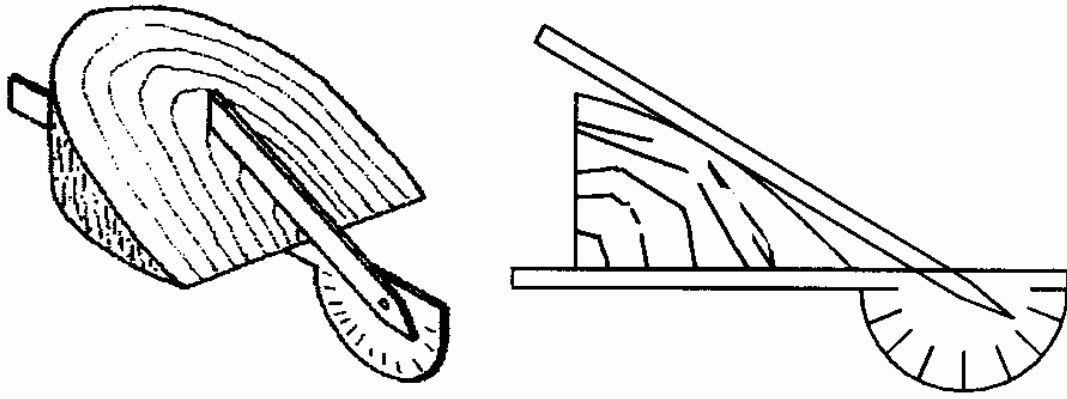


Abb. 4 Messung des Fallkerbwinkels

Muss ein Fallkerb nachgeschnitten werden, dient zur Ermittlung des Fallkerbwinkels der erste

Fallkerbwinkel

Fallkerbwinkel in °		Punkte
≤ 39	oder ≥ 61	0
40	60	10
41	59	20
42	58	30
43	57	40
44	56	50
45 - 55		60

Breite der Bruchleiste, Protokoll Punkt 5

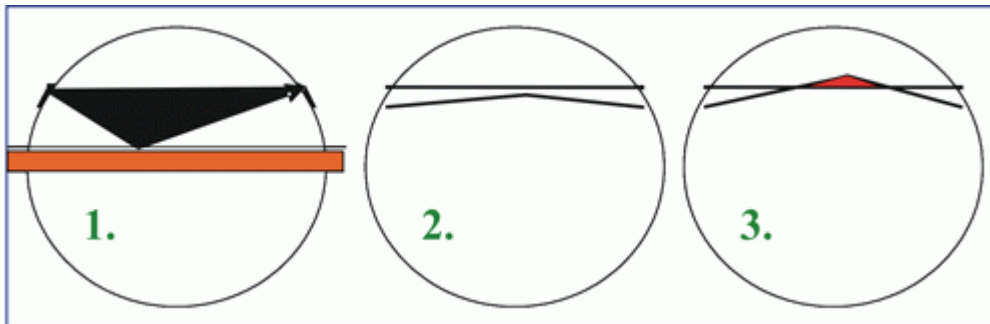
Die Stärke der Bruchleiste wird über ihre gesamte Länge von hinten mit einem Lineal gemessen. Das Lineal wird in den Fällschnitt eingeschoben, sodass es beim Stamm an beiden Seiten herausragt. Es muss eine Schnittebene gegeben sein um messen zu können. Beim sichtbaren Durchtrennen der Bruchleiste gibt es für diese Wertung **0 Punkte**.

(Die Breite wird am Stock mit einem Messgerät mit der Genauigkeit von 0,1 mm gemessen. Das Ergebnis wird wie üblich (siehe Punkt 2.6.3) auf ganze Millimeter auf- bzw. abgerundet.)

Gemessen wird horizontal an der schmalsten und der breitesten Stelle der Bruchleiste von der vorderen Ecke des Fällschnittes aus.

Beide Ergebnisse werden im Protokoll festgehalten. Gewertet wird das Maß, das

die wenigeren Punkte ergibt. Maximal erreichbar sind **60 Punkte** für eine Bruchleistenbreite von 25-35 mm. Abweichungen werden laut Tabelle 5 bewertet.



- **Abb. 1:** Die max. Breite der Bruchleiste wird gemessen. Ein Lineal wird durch den Fällschnitt geschoben. So kann die Breite der Bruchleiste mit einer umgebauten Holzmesskluppe, die z.B. an den Schenkeln ein Maßband montiert hat, ermittelt werden. Kann das Lineal nicht durch den Fällschnitt geschoben werden, muss die Bruchleiste freigelegt werden.
- **Abb. 2:** Die Bruchleiste ist zu schmal geschnitten wird, aber vorne im Fallkerb nicht beschädigt (siehe Abb.3). Hier werden keine Fehlerpunkte vergeben, wenn die Werte am Rande der Bruchleiste stimmen.
- **Abb. 3:** Die Bruchleiste wurde vorne durchtrennt. Der Teilnehmer erhält im Protokoll 0 Punkte für die Stärke der Bruchleiste (Tabelle 5).

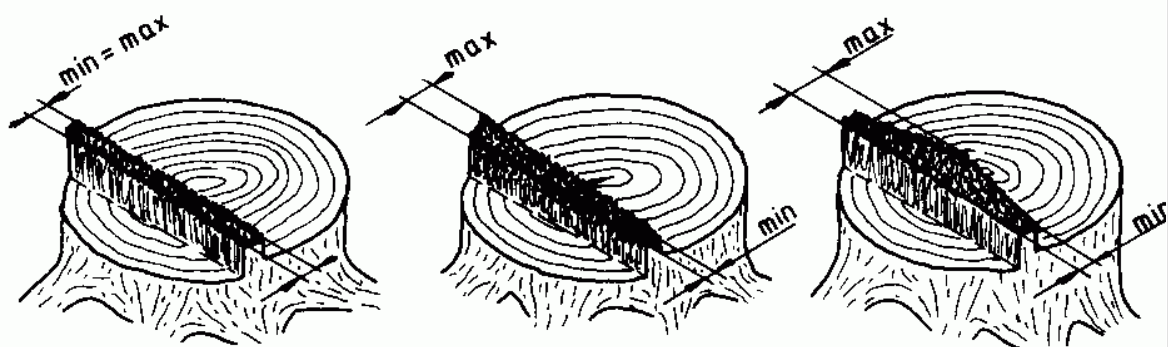
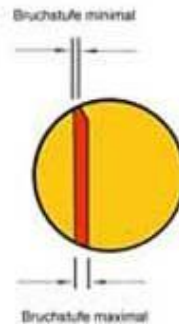
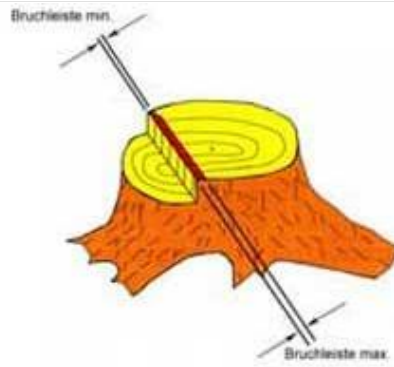


Abb. 5 Breite der Bruchleiste



Breite der Bruchleiste

Breite der Bruchleiste in mm		Punkte
<= 10 oder >= 50		0
11	49	4
12	48	8
13	47	12
14	46	16
15	45	20
16	44	24
17	43	28
18	42	32
19	41	36
20	40	40
21	39	44
22	38	48
23	37	52
24	36	56
25 - 35		60

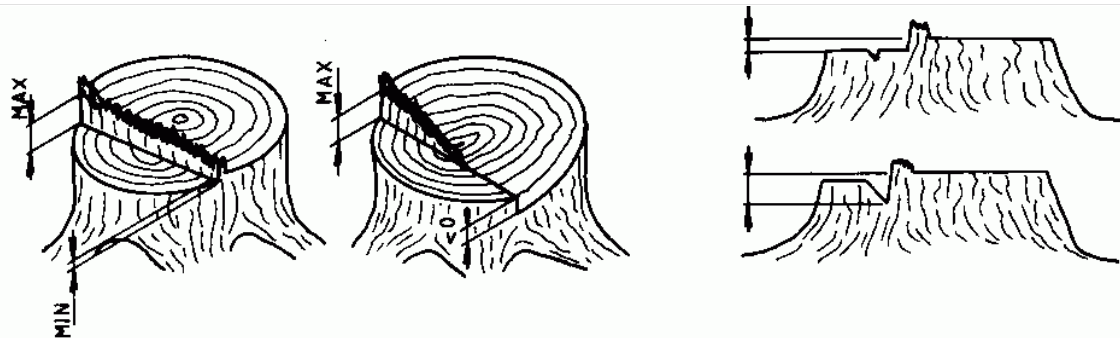
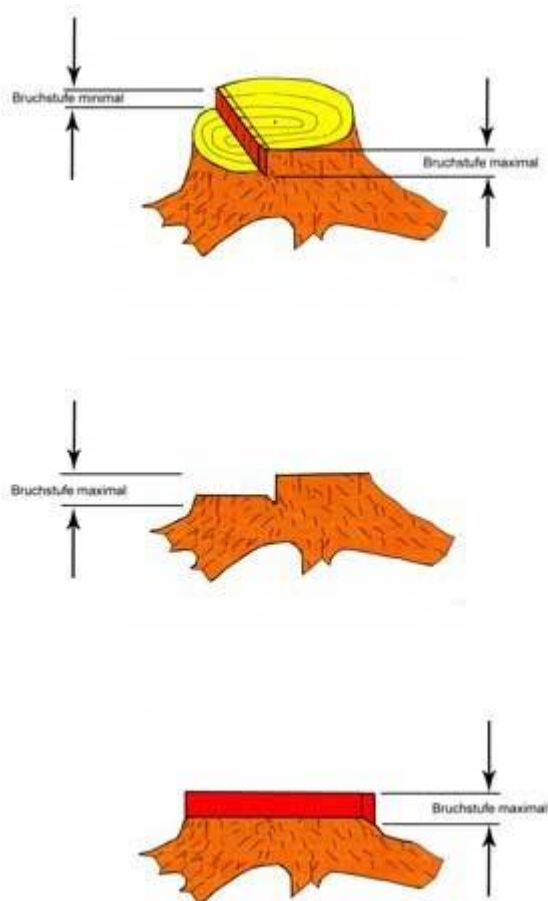


Abb. 6 Höhe der Bruchstufe



Bruchstufe, Protokoll Punkt 6:

Die Höhe der Bruchstufe wird am Stock mit einem Messgerät auf eine Genauigkeit von 0,1 mm gemessen. Das Ergebnis wird wie üblich (siehe Punkt 2.6.3) auf ganze Millimeter auf- bzw. abgerundet. Gemessen wird vertikal an der höchsten und tiefsten Stelle der Bruchstufe.

Beide Ergebnisse werden im Protokoll festgehalten. Der Wettbewerber erhält Punkte nach dem Maß, das die wenigsten Punkte ergibt. Maximal werden **60 Punkte** für die Bruchstufe vergeben, wenn ihre Höhe zwischen 20 und 35 mm liegt. Für Abweichungen werden Punkte nach Tabelle 6 vergeben.

Bruchstufe

Bruchstufe in mm			Punkte
≤ 8	oder	≥ 47	0
9		46	5
10		45	10
11		44	15
12		43	20
13		42	25
14		41	30
15		40	35
16		39	40
17		38	45
18		37	50
19		36	55
	20 - 35		60

Im Falle des Punktegleichstandes wird der Teilnehmer:

1. Mit der besseren Richtung und
2. mit der besseren Zeit zum Sieger erklärt.

Fällrichtung
Für Husqvarnacup, Landesbewerb und
Bundesmeisterschaft

Genauigkeit der Fällung	
Abweichung in cm	Punkte
0	400
1	398
2	396
3	394
4	392
5	390
6	388
7	386
8	384
9	382
10	380
11	378
12	376
13	374
14	372
15	370
16	368
17	366
18	364
19	362
20	360
21	358
22	356
23	354
24	352
25	350
26	348
27	346
28	344
29	342
30	340
31	338
32	336
33	334
34	332
35	330
36	328
37	326
38	324
39	322
40	320
41	318
42	316
43	314

44	312
45	310
46	308
47	306
48	304
49	302
50	300
51	298
52	296
53	294
54	292
55	290
56	288
57	286
58	284
59	282
60	280
61	278
62	276
63	274
64	272
65	270
66	268
67	266
68	264
69	262
70	260
71	258
72	256
73	254
74	252
75	250
76	248
77	246
78	244
79	242
80	240
81	238
82	236
83	234
84	232
85	230
86	228
87	226
88	224
89	222
90	220
91	218
92	216
93	214
94	212

95	210
96	208
97	206
98	204
99	202
100	200
101	198
102	196
103	194
104	192
105	190
106	188
107	186
108	184
109	182
110	180
111	178
112	176
113	174
114	172
115	170
116	168
117	166
118	164
119	162
120	160
121	158
122	156
123	154
124	152
125	150
126	148
127	146
128	144
129	142
130	140
131	138
132	136
133	134
134	132
135	130
136	128
137	126
138	124
139	122
140	120
141	118
142	116
143	114
144	112
145	110

146	108
147	106
148	104
149	102
150	100
151	98
152	96
153	94
154	92
155	90
156	88
157	86
158	84
159	82
160	80
161	78
162	76
163	74
164	72
165	70
166	68
167	66
168	64
169	62
170	60
171	58
172	56
173	54
174	52
175	50
176	48
177	46
178	44
179	42
180	40
181	38
182	36
183	34
184	32
185	30
186	28
187	26
188	24
189	22
190	20
191	18
192	16
193	14
194	12
195	10
196	8
197	6
198	4
199	2
200	0

2. KOMBINATIONSSCHNITT

Vorbereitungen der Kombinationsschnitte

Zwei parallel gestellte Sägeböcke werden auf dem Wettbewerbsgelände platziert. Auf jedem wird ein Stammteil von ca. 35 cm Durchmesser gelegt.

Die Teile liegen gegenläufig in einem horizontalen Winkel von 7° . Das eine Ende liegt 70 cm über dem Boden, das andere 40 cm (gemessen wird Stammmittle). Die Anordnung der Stämme muss laut Skizze erfolgen (links tief / rechts hoch).

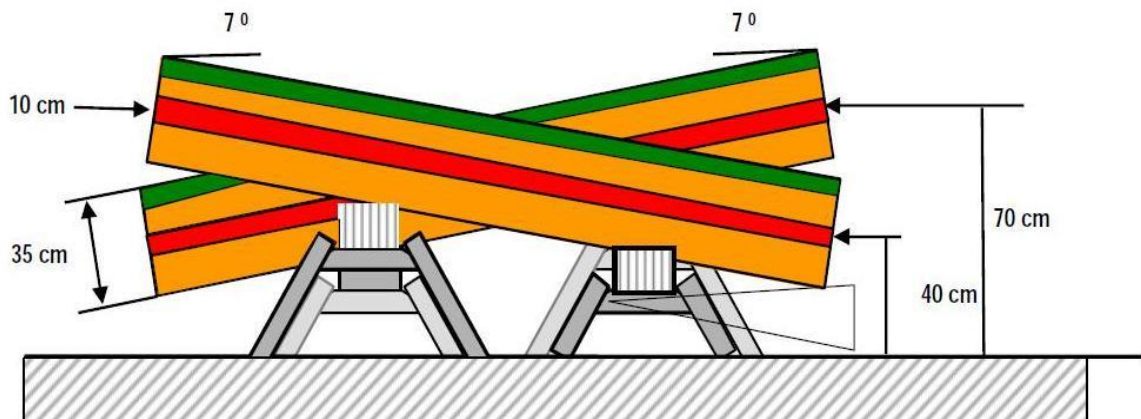


Abb. 21 Aufstellen der Böcke (Winkel) und Stammdurchmesser

Der Teilnehmer kann bei astigem Holz die beauftragten Helfer eine weitere Scheibe herab schneiden lassen.

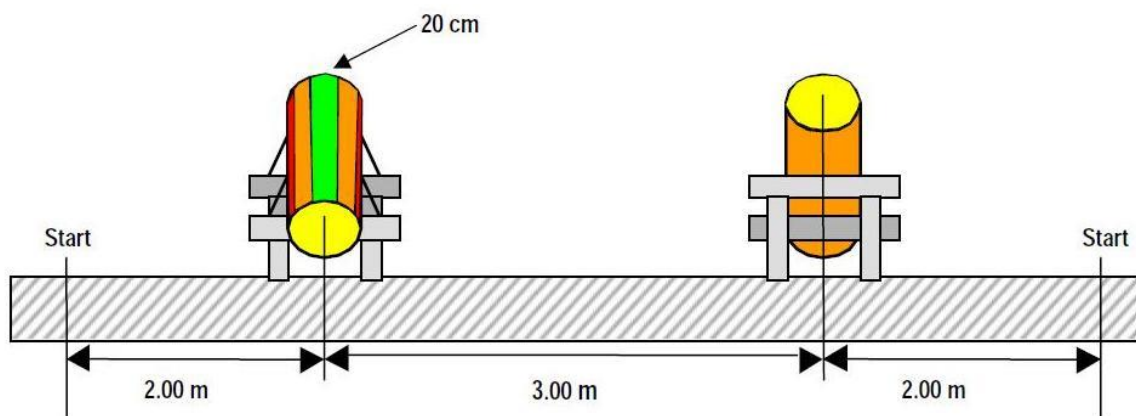


Abb. 22 Aufstellen der Böcke beim kombinierten Schnitt

Abb. 7 Position der Sägeböcke für den Kombinationsschnitt

Auf beiden Stämmen sind in Längsachse 10 cm breite Streifen mit Farbe markiert. Die Schnitte von unten bzw. von oben sollen in diese Streifen geführt werden, sie aber nicht überschreiten. In Längsrichtung auf der Oberseite ist ein 20 cm breiter Streifen markiert, der anzeigt, wo der obere Schnitt beginnen soll.

Der Wettbewerber schneidet von jedem Stamm nacheinander eine Scheibe ab. Zuerst führt er einen Schnitt von unten nach oben zur 10 cm Markierung und dann einen Schnitt von oben nach unten. Die Dicke der Scheibe soll zwischen 30 und 80 mm liegen.

Die Aufgabe ist beendet, wenn die zweite Scheibe auf den Boden fällt. Fällt eine Scheibe nicht herunter, erhält der Teilnehmer für den Stamm **0 Punkte** (Protokoll Punkt 7). Die Startnummer des Teilnehmers muss auf die Scheibe geschrieben werden.

Vor jedem Teilnehmer wird vom beauftragten Helfer mit Hilfe einer Lehre ein rechtwinkliger Schnitt gemacht.

3.3.2 Ausführung des Kombinationsschnittes

Der Teilnehmer geht zur Startlinie, die er selbst auswählt (links/rechts), wirft die Säge an und stellt die Säge mit der Schiene hinter die Startlinie, die sich 2 m vom Wettbewerbsort entfernt befindet und wartet auf das Kommando des Richters. Auf das Signal „Start“, beginnt die Zeitnahme und der Teilnehmer soll folgendes tun:

- seine Säge nehmen und an den ersten Stamm herantreten
- von unten in den 10 cm-Streifen sägen
- die Säge aus dem Schnitt nehmen und die Scheibe durch einen Schnitt von oben trennen
- der Schnitt beginnt in der markierten Zone und endet im 10 cm Streifen
- die Kette zum Stillstand bringen
- zum nächsten Stamm gehen und das Sägen von unten und von oben dort wiederholen
- die Kette zum Stillstand bringen und zum Zielpunkt gehen.

Die Zeitnahme endet, wenn die zweite Scheibe den Boden berührt hat.

Sofort nach der Ausführung übergibt der Teilnehmer den Schiedsrichtern seine Säge, an der keine Veränderungen mehr vorgenommen werden dürfen (gilt nur bei der EM und WM).

- Die benötigte Zeit wird im Protokoll unter Punkt 1 notiert. Die Punkte werden in Abhängigkeit vom Hubraum der Säge vergeben. **Beim Landesbewerb wird generell die Tabelle für die Kategorie 2 angewendet.**

Kategorie 1	46–55 cm ³	30 sec = 50 Punkte
Kategorie 2	über 55 cm ³	27 sec = 50 Punkte

Für jede Sekunde über dieser Idealzeit wird dem Bewerber 1 Punkt abgezogen, für jede Sekunde unter der Idealzeit erhält der Teilnehmer einen Punkt gutgeschrieben.

Die mit einer Genauigkeit von 0,1 sec gemessene Zeit wird wie üblich auf ganze Sekunden auf- bzw. abgerundet.

Die folgende Punkte/Zeittabelle kann bei Bedarf am Anfang und am Ende ausgeweitet werden.

Fällt die Kette vom Schwert, erhält der Teilnehmer 0 Punkte für die Zeit. Alle anderen Messungen werden, nachdem die Säge wieder funktionstauglich gemacht worden ist in das Protokoll aufgenommen und normal bewertet.

Zeittabelle Kombinationsschnitt

Kategorie 1 / Sekunde	Kategorie 2 / Sekunde	Punkte
1. - 55 cm³	> 55 cm³	
Etc. +1 Punkt/Sekunde	etc. +1 Punkt/Sekunde	
25	22	55
26	23	54
27	24	53
28	25	52
29	26	51
30	27	50
31	28	49
32	29	48
33	30	47
34	31	46
35	32	45
36	33	44
37	34	43
38	35	42
39	36	41
40	37	40
41	38	39
42	39	38
43	40	37
etc. -1 Punkt/Sekunde	etc. -1 Punkt/Sekunde	

Die Senkrechte des Schnittes wird unter Punkt 2 im Protokoll vermerkt.
Die Senkrechte wird an beiden Stämmen vertikal und horizontal in 4 Messungen mit einem Winkelmesser gemessen. Das Maß wird auf das nächste halbe Winkelgrad gerundet. Die maximale Punktzahl beträgt 30 pro Stamm. Punkte werden laut Tabelle 9 auf der Basis der größten Abweichung vergeben (Protokollpunkt 2).

Schnittwinkel Kombinationsschnitt

Schnittwinkel	Schnittwinkel	Abweichung	Punkte
$\leq 84,84$	$\geq 95,75$	6	0
84,25 – 84,74	95,25 – 95,74	5,5	3
84,75 – 85,24	94,75 – 95,24	5	6
85,25 – 85,74	94,25 – 94,74	4,5	9
85,75 – 86,24	93,75 – 94,24	4	12
86,25 – 86,74	93,25 – 93,74	3,5	15
86,74 – 87,24	92,75 – 93,24	3	18
87,25 – 87,74	92,25 – 92,74	2,5	21
87,75 – 88,24	91,75 – 92,24	2	24
88,25 – 88,74	91,25 – 91,74	1,5	27
88,75 – 91,24		1	30

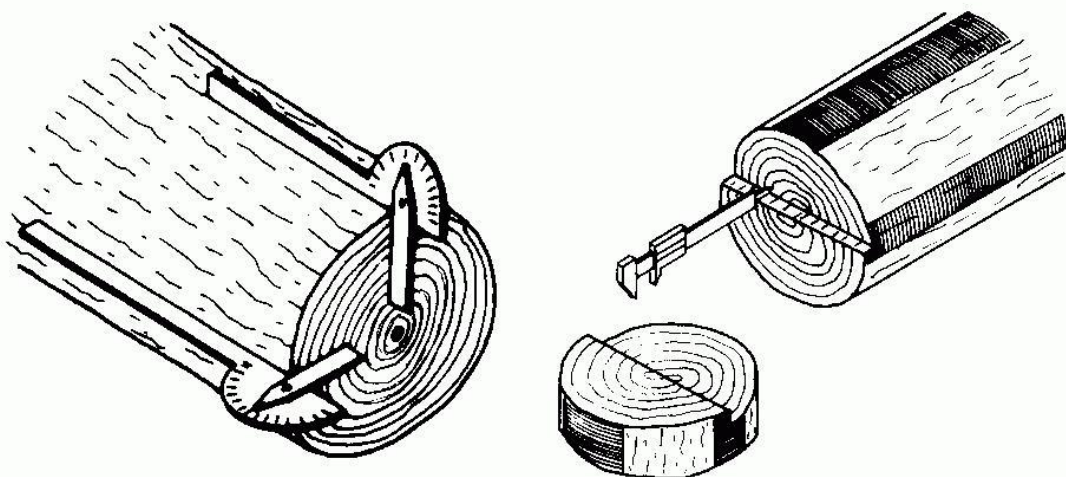


Abb. 8 Ansetzen der Winkellehre-Messung der Versatzbreite

Der Abstand zwischen den beiden Schnittebenen (Stufe) wird im Protokoll unter Punkt 3 eingetragen.

Die Breite wird auf 1 mm genau am Stammende und an der Scheibe im markierten Bereich gemessen. Die maximale Punktzahl beträgt 45 pro Stamm, die Punkte werden entsprechend Tabelle 10 basierend auf dem größten Abstand vergeben.

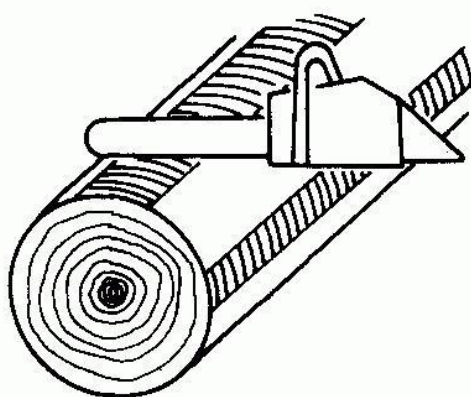
Versatz Kombinationsschnitt

Punkte für die Nichtübereinstimmung der Schnitte von unten und von oben

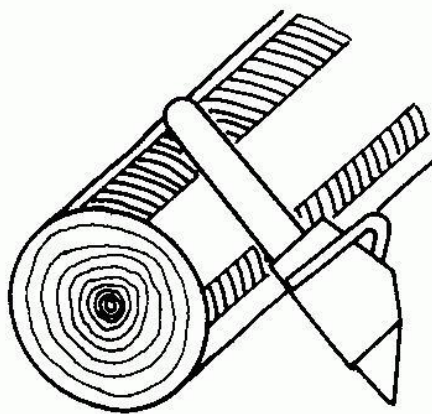
Höhe der Stufe mm	Punkte	Höhe der Stufe mm	Punkte
> = 15	0	8	21
14	3	7	24
13	6	6	27
12	9	5	30
11	12	4	33
10	15	3	36
9	18	2	40
		< = 1	45

Strafpunkte werden für folgende Fehler vergeben:

- Beginn des oberen Schnittes außerhalb der Markierung. Einzutragen in Punkt 5 des Protokolls - **50 Strafpunkte** pro Stamm.



Richtig



Falsch

Abb. 9 Sägenansatz

Die 10 cm-Markierung darf weder über- noch unterschritten werden. Treffen sich die Schnitte nicht im Bereich der Markierung: jeweils Punkte 4 und 8 im Protokoll - 50 Strafpunkte pro Stamm.

Zwei Mitglieder des Messtrupps/Schiedsrichter haben ausschließlich auf die Schnitte - von unten und von oben - in die 10 cm Markierung zu achten.

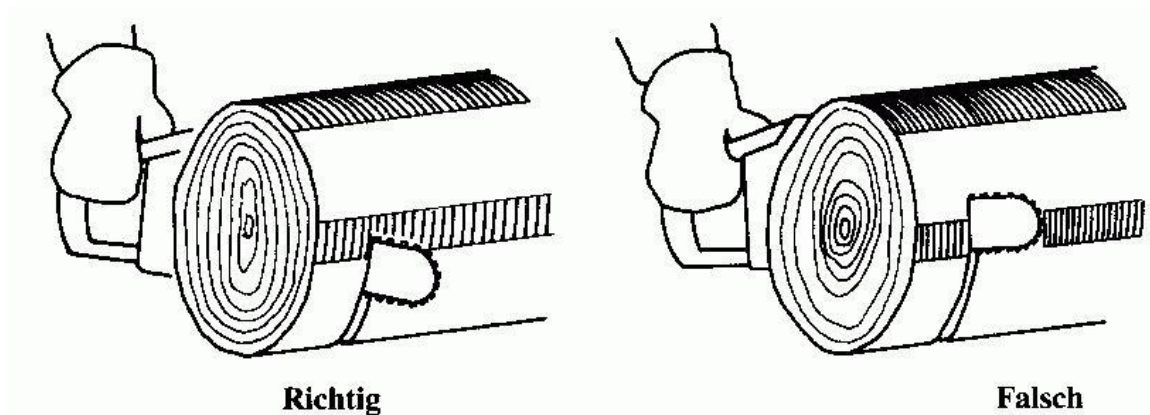


Abb. 10 Schnitte in die Farbzone

Scheibendicke

- Ist die Dicke der Scheibe geringer als 30,00 mm oder größer als 80,00 mm, Punkt 6 im Protokoll - **50 Strafpunkte**.
- Verursachen von Einschnitten neben dem eigentlichen Trennschnitt tiefer als 10 mm beim Beginn des Schnittes **20 Strafpunkte** (Protokoll Punkt 9). Dieser Fehler wird pro Stamm max. einmal bestraft.
- Verletzung der allgemeinen Sicherheitsregeln laut Tabelle 1, -Protokoll Punkt 10 - 19.
- Kette klemmt, rutscht von der Schiene. Kettenraddeckelmutter geht verloren, Protokoll Punkt 20. Der Teilnehmer darf die Kette neu auflegen und die Disziplin beenden. Die Folge ist 0 Punkte in der Zeit beim Kombinationsschnitt.

Im Fall der Punktegleichheit gewinnt der Teilnehmer mit geringerem Versatz (Tab. 10, Versatz), besteht auch hier Gleichheit, so gewinnt der mit der besseren Zeit.

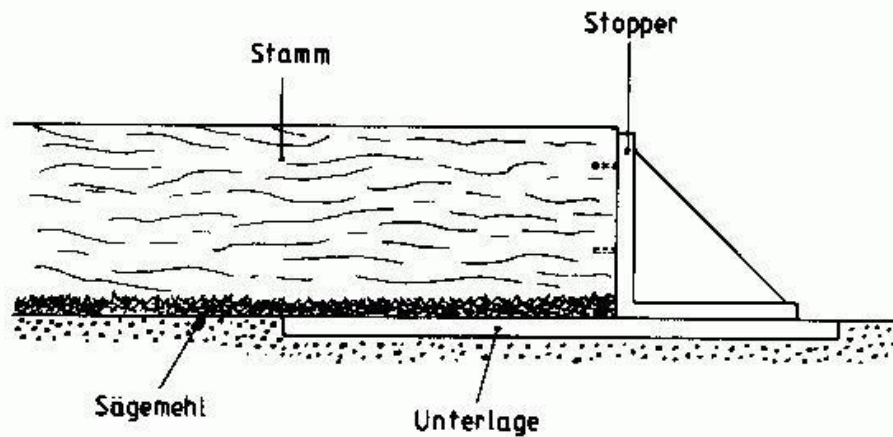


Abb. 11 Präzisionsschnitt, Lage der Trägerbretter (vorige Seite) - Präzisionsschnitt, Stopper und Stopperscheibe in Position (oben)

Der Teilnehmer soll eine Scheibe vom Ende eines jeden Stammes so absägen, dass die Kette nicht das Trägerbrett berührt. Die Dicke der Scheibe muss mindestens 30 mm höchstens aber 80 mm betragen. Sie muss im rechten Winkel zur Längsachse des Stammes geschnitten werden.

Um den Teilnehmer daran zu hindern, seine Scheibe nach dem Sägen abzurechen, ist jeder Stamm mit einem Stopper ausgestattet, der ein Gewicht von ca. 10 kg hat (Abbildung 11). Wenn das Ende des Stammes eine größere Neigung als 2° aufweist, hat der Teilnehmer das Recht, die Situation zu berichtigen.

Ausführung der Präzisionsschnitte

Der Bewerber darf die Richtung seines Vorgehens selbst bestimmen. Er stellt seine Säge mit laufendem Motor auf der von ihm ausgewählten Startlinie ab, die 2 m vom ersten Stamm entfernt liegt.

Dann wartet er auf das Kommando des Richters.

Nach dem Signal „Start“, beginnt die Zeitnahme und der Teilnehmer soll folgendes tun:

- seine Säge aufnehmen und zum ersten Stamm gehen
- eine Scheibe abschneiden, ohne das Trägerbrett mit der Kette zu berühren
- die Kette zum Stillstand bringen
- zum nächsten Stamm gehen
- wieder eine Scheibe abschneiden, die Kette stoppen und die Säge auf einer von ihm selbst platzierten am Boden liegenden Scheibe abstellen. Die Zeitnahme endet, wenn die Säge auf der Scheibe steht oder die Kette auf der vorgesehenen Holzscheibe stoppt.
- Es ist nur einmal erlaubt die Säge am Brett hin und her zu schieben.

Die benötigte Zeit wird unter Punkt 1 im Protokoll notiert. Die Punkte werden auf der Grundlage des Hubraums vergeben. **Beim Landesbewerb wird generell die Tabelle für die Kategorie 2 angewendet.**

Kategorie 1	46–55 cm ³	30 sec = 50 Punkte
Kategorie 2	über 55 cm ³	27 sec = 50 Punkte

Für jede Sekunde über dieser Idealzeit wird dem Teilnehmer ein Punkt abgezogen, für jede Sekunde unter der Idealzeit erhält er einen Punkt mehr.

Zeittabelle Präzisionsschnitt

Kategorie 1 / Sekunde	Kategorie 2 / Sekunde	Punkte
46 – 55 cm ³	> 55 cm ³	
Etc. +1 Punkt/Sekunde	etc. +1 Punkt/Sekunde	
25	22	55
26	23	54
27	24	53
28	25	52
29	26	51
30	27	50
31	28	49
32	29	48
33	30	47
34	31	46
35	32	45
36	33	44
37	34	43
38	35	42
39	36	41
40	37	40
41	38	39
42	39	38
43	40	37

44	41	36
45	42	35
46	43	34
47	44	33
48	45	32
49	46	31
50	47	30
51	48	29
52	49	28
53	50	27
54	51	26
55	52	25
56	53	24
57	54	23
58	55	22
59	56	21
60	57	20
61	58	19
62	59	18
63	60	17
etc. -1 Punkt/Sekunde	etc. -1 Punkt/Sekunde	

Die Rechtwinkligkeit des Schnittes zur Längsachse des Stammes wird unter Punkt 2 des Protokolls notiert. Die Neigung des Schnittes wird an beiden Seiten horizontal und vertikal auf eine Genauigkeit von 30 Winkelminuten/0,5° gemessen (drei Messungen).

Die größte Differenz zwischen dem Ergebnis und 90° wird für jeden Stamm angezeigt. Maximal sind **20 Punkte** pro Stamm möglich, die nach Tabelle 12 vergeben werden.

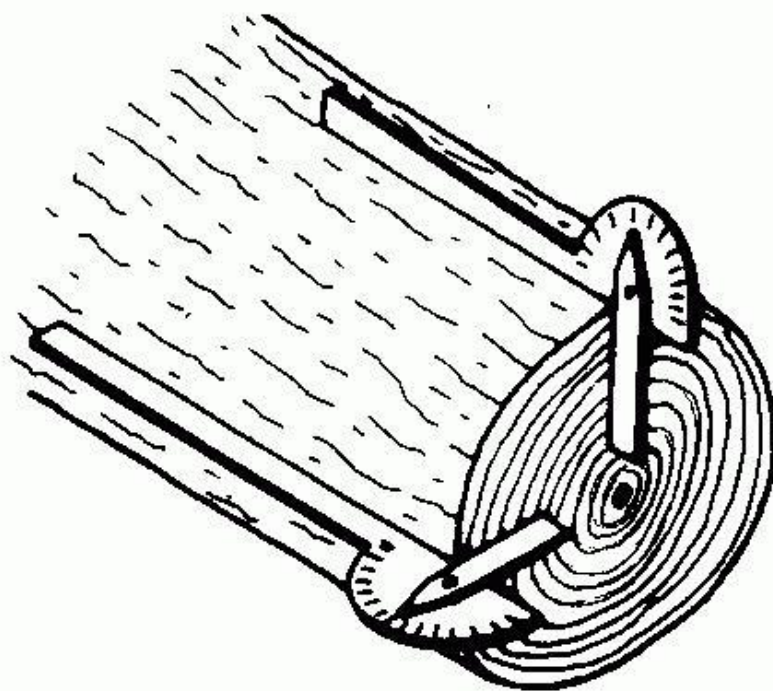


Abb. 12 Ansetzen der Winkellehre

Schnittwinkel Präzisionsschnitt

Schnittwinkel	Schnittwinkel	Abweichung	Punkte
$\leq 85,74$	$\geq 94,25$	4,5	0
85,75 – 86,24	93,75 – 94,24	4	2
86,25 – 86,74	93,25 – 93,74	3,5	5
86,75 – 87,24	92,75 – 93,24	3	8
87,25 – 87,74	92,25 – 92,74	2,5	11
87,75 – 88,24	91,75 – 92,24	2	14
88,25 – 88,74	91,25 – 91,74	1,5	17
88,75 – 91,24		1	20

Die Genauigkeit des Schnittes wird unter Punkt 3 des Protokolls festgehalten. Wenn der Teilnehmer den Stamm durchtrennt, ohne das Trägerbrett mit der Kette zu berühren, erhält er **80 Punkte** pro Stamm.

Wenn die Kette das Brett aber verletzt, erhält er **0 Punkte** für die Genauigkeit des Schnittes. Für den Winkel und die Zeit bekommt er selbstverständlich Punkte. Der Teil des Stammdurchmessers, der nicht durchtrennt wird, wird immer im rechten Winkel zum Trägerbrett und dort, wo er am höchsten ist, gemessen. Die mit einer Genauigkeit von 0,1 mm gemessene Stufe wird wie üblich (siehe Punkt 2.6.3) auf ganze mm auf- bzw. abgerundet (Tabelle 13).

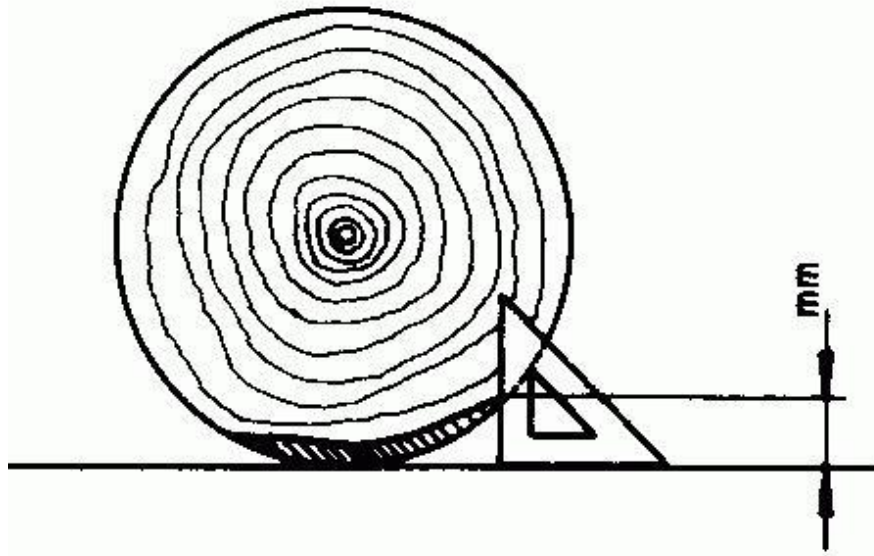


Abb. 13 Messung des verbliebenen Stammteiles

Punkte für die Genauigkeit des Präzisionsschnittes

Dicke des Restes in mm	Punkte	Dicke des Restes in mm	Punkte
0	80	20	40
1	78	21	38
2	76	22	36
3	74	23	34
4	72	24	32
5	70	25	30
6	68	26	28
7	66	27	26
8	64	28	24
9	62	29	22
10	60	30	20
11	58	31	18
12	56	32	16
13	54	33	14
14	52	34	12
15	50	35	10

16	48	36	8
17	46	37	6
18	44	38	4
19	42	39	2
		> = 40	0

Strafpunkte werden in folgenden Fällen vergeben:

- Über einen Stamm oder Stopper treten, wenn man sich von einem Stamm zum anderen bewegt. Wird im Protokoll unter Punkt 6 notiert, **50 Strafpunkte** pro Übertretung.
- Die Dicke der Scheibe ist geringer als 30 mm oder stärker als 80 mm. Protokollpunkt 5 - **50 Strafpunkte** pro Scheibe.
- Verletzungen der allgemeinen Sicherheitsregeln laut Tabelle 1 werden im Protokoll unter den Punkten 8 - 17 vermerkt.
- Wenn der Bewerber die Sägespäne absichtlich mit der Hand, dem Fuß oder der Motorsäge entfernt, erhält er für die ganze Disziplin 0 Punkte (Protokollpunkt 7).
- Es ist nur eine Vor- und Rückwärtsbewegung mit der Säge erlaubt, ansonsten 0 Punkte.
- Wenn die Kette klemmt, von der Schiene rutscht oder die Kettenraddeckelmuttern verloren gehen, darf der Teilnehmer die Kette neu auflegen und die Disziplin beenden. Als Folge erhält er für die Zeit im Präzisionsschnitt 0 Punkte (Protokollpunkt 18).

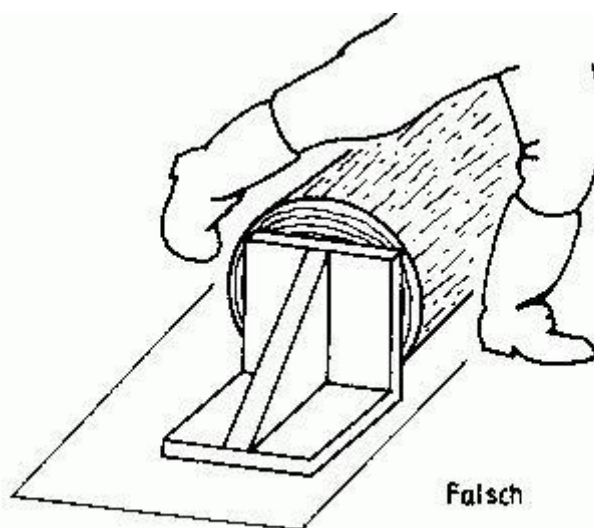


Abb. 14 Übersteigen des Stammes

Im Falle eines Punktegleichstandes gewinnt der Wettbewerber mit dem besseren Ergebnis in der Schnittpgenauigkeit (Tab. 13, Dicke des Restholzes).

Herrscht auch hier Gleichstand, so gewinnt der mit der besseren Zeit.

4. BLOCHROLLEN

Vorbereitung

Für alle Teilnehmer ist ein ca. 3m langes abholzbares Bloch mit einem Durchmesser von 20 - 30 cm bereitgestellt.

In einem Abstand von 15 m sind zwei Pflöcke, einer als Start- und Zielpflock, der andere als Wendepflock eingeschlagen.

In der Mitte des Holzblockes ist eine 10 cm breite, vertiefte, eingefärbte Mittelmarkierung vorbereitet.

Der Teilnehmer hat einen handelsüblichen Sappel mitzubringen.

Beschreibung der Aufgabe

Der Teilnehmer soll das vorbereitete Bloch von der Startmarkierung möglichst rasch zur Wendemarkierung und wieder zur Startmarkierung mit einem Sappel zurück rollen.

Die Übung ist beendet, sobald die ca. 10 cm breite Mittelmarkierung des Blochs wieder am Startpflock anliegt. Erst zu diesem Augenblick wird die Zeit abgestoppt. Das Verziehen des Blochs ist gestattet.

Bewertet wird die Schnelligkeit der Ausführung.

Zurufe sind gestattet!

Ablauf der Aufgabe

1. Der Teilnehmer begibt sich zum Holzblock, das an einem Pflock ruht.
2. Der Teilnehmer legt die Sappelspitze an das vorbereitete Holzblock und wartet auf das Startzeichen.
3. Startsignal. **Beginn der Zeitnahme**
4. Der Teilnehmer rollt das Bloch zur 15 m entfernten Wendemarke.
5. Das Bloch berührt die Wendemarke.
6. Das Holzblock wird zum Ausgangspflock zurückgerollt.
7. Die 10 cm breite Mittelmarkierung liegt am Ausgangspflock an.

Ende der Zeitnahme.

Bewertung:

Die Bewertung erfolgt nach Punkten. Maximal sind 100 Punkte zu erreichen. Bei Punktegleichheit wird auch die Zeit berücksichtigt.

(1.) Zeit Maximal sind bei dieser Aufgabe 100 Punkte zu erreichen.

Gemessen wird die Zeit in Sekunden vom Startsignal bis zum Anliegen der Mittelmarkierung des Blochs am Startpflock.

Falls zwei Teilnehmer die gleiche Punkteanzahl erreichen, gewinnt derjenige, der die kürzeste Zeit benötigt hat.

Blochrollen			
Zeit/sec	Punkte	Zeit/sec	Punkte
jeweils bis 14,0	100	jeweils bis 33,0	62
14,5	99	33,5	61
15,0	98	34,0	60
15,5	97	34,5	59
16,0	96	35,0	58
16,5	95	35,5	57
17,0	94	36,0	56
17,5	93	36,5	55
18,0	92	37,0	54
18,5	91	37,5	53
19,0	90	38,0	52
19,5	89	38,5	51
20,0	88	39,0	50
20,5	87	39,5	49
21,0	86	40,0	48
21,5	85	40,5	47
22,0	84	41,0	46
22,5	83	41,5	45
23,0	82	42,0	44
23,5	81	42,5	43
24,0	80	43,0	42
24,5	79	43,5	41
25,0	78	44,0	40
25,5	77	44,5	39
26,0	76	45,0	38
26,5	75	45,5	37
27,0	74	46,0	36
27,5	73	46,5	35
28,0	72	47,0	34
28,5	71	47,5	33
29,0	70	48,0	32
29,5	69	48,5	31
30,0	68	49,0	30
30,5	67	49,5	29
31,0	66	50,0	28
31,5	65	50,5	27
32,0	64	51,0	26

32,5	63	51,5	25
52,0	24	58,5	11
52,5	23	59,0	10
53,0	22	59,5	9
53,5	21	60,0	8
54,0	20	60,5	7
54,5	19	61,0	6
55,0	18	61,5	5
55,5	17	62,0	4
56,0	16	62,5	3
56,5	15	63,0	2
57,0	14	63,5	1
57,5	13	64,0	0
58,0	12		

(2.) Handelsüblicher Sappel

Wird kein handelsüblicher Sappel verwendet:
0 Wertungspunkte für diese Aufgabe

(3. – 6.) Abzugspunkte laut Tabelle Seite 9

5. DURCHHACKEN

Vorbereitung

Ein Rundholzstück von 14 cm Durchmesser ist waagrecht aufgebockt. Die Teilnehmer können den Sitz des Rundholzstückes kontrollieren. Am Rundholz werden zwei 0,5 cm starke Markierungen in einem Abstand von 25 cm aufgebracht (= Hackzone).

Beschreibung der Aufgabe

Der Teilnehmer muss einen Stamm von 14 cm Durchmesser zwischen zwei Markierungen in möglichst kurzer Zeit durchhacken. Der Abstand der beiden Markierungen beträgt 25 cm. Die Aufgabe ist beendet, wenn das letzte Holzstück abgetrennt ist und die Axt am dafür vorgesehenen Stamm abgelegt ist. Bewertet wird die Qualität und Schnelligkeit der Ausführung.

Ablauf der Aufgabe

1. Der Bewerter überprüft die Axt.
2. Die Axt des Teilnehmers ruht mit ihrer Schneide zwischen den beiden Markierungen.
3. Startsignal. **Beginn der Zeitnahme**
4. Der Teilnehmer durchhackt den Holzstamm.
5. Der letzte Teil des abzutrennenden Holzteiles springt ab.
6. Die Zeit stoppt, wenn der Teilnehmer die Axt im vorgegebenen Holzstamm einschlägt oder am dafür vorgesehenen Stamm ruht. **Ende der Zeitnahme.**

Bewertung:

Maximal sind bei dieser Aufgabe 100 Punkte zu erreichen. Falls zwei Teilnehmer die gleiche Punkteanzahl erreichen, gewinnt derjenige, der die kürzeste Zeit benötigt hat.

(1.) Zeit

Gemessen wird die Zeit in Zehntelsekunden vom Startsignal (Axt ruht auf dem Rundling) bis zum Ablegen der Axt am dafür vorgesehenen Stamm.

(2.) Axthiebe außerhalb der Markierungen

Wird ein Axthieb außerhalb der Markierung festgestellt: 20 Abzugspunkt

DURCHHACKEN						
Zeit/sec.	Punkte	Zeit/sec	Punkte	Zeit/sec	Punkte	
bis 3,0	100	22,0	62	41,0	24	
3,5	99	22,5	61	41,5	23	
4,0	98	23,0	60	42,0	22	
4,5	97	23,5	59	42,5	21	
5,0	96	24,0	58	43,0	20	
5,5	95	24,5	57	43,5	19	
6,0	94	25,0	56	44,0	18	
6,5	93	25,5	55	44,5	17	
7,0	92	26,0	54	45,0	16	
7,5	91	26,5	53	45,5	15	
8,0	90	27,0	52	46,0	14	
8,5	89	27,5	51	46,5	13	
9,0	88	28,0	50	47,0	12	
9,5	87	28,5	49	47,5	11	
10,0	86	29,0	48	48,0	10	
10,5	85	29,5	47	48,5	9	
11,0	84	30,0	46	49,0	8	
11,5	83	30,5	45	49,5	7	
12,0	82	31,0	44	50,0	6	
12,5	81	31,5	43	50,5	5	
13,0	80	32,0	42	51,0	4	
13,5	79	32,5	41	51,5	3	
14,0	78	33,0	40	52,0	2	
14,5	77	33,5	39	52,5	1	
15,0	76	34,0	38	53,0	0	
15,5	75	34,5	37			
16,0	74	35,0	36			
16,5	73	35,5	35			
17,0	72	36,0	34			
17,5	71	36,5	33			
18,0	70	37,0	32			
18,5	69	37,5	31			
19,0	68	38,0	30			
19,5	67	38,5	29			
20,0	66	39,0	28			
20,5	65	39,5	27			
21,0	64	40,0	26			
21,5	63	40,5	25			

(3.) Verwendung der markierten Axt

(4. – 7.) Abzugspunkte laut Tabelle Seite 9

(8.) Bloch nicht vollständig durchtrennt

Wird das Bloch innerhalb der Markierung nicht vollständig durchtrennt, so werden bis 3 cm verbleibendes Holz 30 Punkte abgezogen. Bei mehr als 3 cm verbleibendes Holz erhält der Teilnehmer keine Wertungspunkte für diese Aufgabe.

6. GESCHICKLICHKEITSSCHNEIDEN

Vorbereitung

Auf einer ebenen Fläche (Holzscheibe) mit einem Durchmesser von ca. 30 cm steht ein Fichtenrundling ohne Rinde von 14 cm Durchmesser und 1 Meter Länge. Am Beginn des Stammes wird nach 20 cm eine Markierung angebracht.

Beschreibung der Aufgabe

Der Teilnehmer muss die von der Wettkampfleitung bereit gestellte Schutzkleidung tragen.

Dem Teilnehmer wird nach seiner Startnummer ein Fichtenrundling zugewiesen. Auf diesem wird auf beiden Stirnseiten die Startnummer des Teilnehmers vermerkt. Der Teilnehmer kann den Rundling an der Schnittfläche, welche am Boden steht, max. 5 cm nachschneiden. Vor Beginn der Aufgabe muss der Rundling an der kürzesten Stelle 95 cm gemessen werden. Der Teilnehmer begibt sich von der Startlinie zum Rundling und schneidet 3 Scheiben vollständig ab. Nach Beendigung der Übung ist die Zündung der Motorsäge abzustellen. Der Rundling muss an der kürzesten Stelle, nach Beendigung der Aufgabe, noch mindestens 80 cm gemessen werden. Während des Schneidens darf der Rundling mit keinem Körperteil berührt werden. Fällt der Rundling während des Schneidens um, ist die Motorsäge auf den Boden zu stellen. Nach dem Aufstellen des Rundlings, ist die Motorsäge wieder aufzunehmen und es darf weitergeschnitten werden. Die Aufgabe ist beendet, wenn die Motorsäge nach dem Abschneiden der 3. Scheibe zu Boden gestellt ist.

Ablauf der Aufgabe:

1. Der Teilnehmer begibt sich zur Start/Ziellinie, lässt die Motorsäge warmlaufen und stellt sie vor der Startlinie mit laufendem Motor ab.
2. Startsignal. **Beginn der Zeitnahme**
3. Aufnehmen der Säge und Gehen zum Rundling.
4. Drei Scheiben abschneiden.
5. Abstellen der Motorsäge am Boden. **Ende der Zeitnahme**

Bewertung:

Falls zwei Teilnehmer die gleiche Punkteanzahl erreichen, gewinnt derjenige, der die kürzeste Zeit benötigt hat.

Bewertet werden die Zeit und die Qualität der Arbeit.

(1.) Rundling ist vor Beginn der Aufgabe < 95 cm

Der Teilnehmer kann seinen Rundling nachschneiden.

Ist die Länge vor Aufgabenbeginn < 95 cm:

Je mm: 10 Abzugspunkte.

(2.) Zeit

Gemessen wird die Zeit zwischen dem Übertreten der Startlinie und dem Abstellen der Motorsäge am Boden.

GESCHICKLICHKEITSSCHNEIDEN					
Zeit/sec.	Punkte	Zeit/sec	Punkte	Zeit/sec	Punkte
bis 3,0	100	20,0	66	37,5	31
3,5	99	20,5	65	38,0	30
4,0	98	21,0	64	38,5	29
4,5	97	21,5	63	39,0	28
5,0	96	22,5	61	39,5	27
5,5	95	23,0	60	40,0	26
6,0	94	23,5	59	40,5	25
6,5	93	24,0	58	41,0	24
7,0	92	24,5	57	41,5	23
7,5	91	25,0	56	42,0	22
8,0	90	25,5	55	42,5	21
8,5	89	26,0	54	43,0	20
9,0	88	26,5	53	43,5	19
9,5	87	27,0	52	44,0	18
10,0	86	27,5	51	44,5	17
10,5	85	28,0	50	45,0	16
11,0	84	28,5	49	45,5	15
11,5	83	29,0	48	46,0	14
12,0	82	29,5	47	46,5	13
12,5	81	30,0	46	47,0	12
13,0	80	30,5	45	47,5	11
13,5	79	31,0	44	48,0	10
14,0	78	31,5	43	48,5	9
14,5	77	32,0	42	49,0	8
15,0	76	32,5	41	49,5	7
15,5	75	33,0	40	50,0	6
16,0	74	33,5	39	50,5	5
16,5	73	34,0	38	51,0	4
17,0	72	34,5	37	51,5	3
17,5	71	35,0	36	52,0	2
18,0	70	35,5	35	52,5	1
18,5	69	36,0	34	53,0	0
19,0	68	36,5	33		
19,5	67	37,0	32		

(3.) Unterschneiden

Beträgt nach Beendigung der Aufgabe die Restlänge des Rundlings < als 80cm:
Je mm: 30 Abzugspunkte.

(4.) Körperkontakt mit Holz

Bei Berührung des Rundlings mit dem Körper:
50 Abzugspunkte.

(5.) Motorsägenführung mit einer Hand

Führung der Motorsäge während des Schneidens mit einer Hand:
20 Abzugspunkte.

(6. - 12.) Abzugspunkte laut Tabelle Seite 9

7. ENTASTEN

Vorbereitung der Entastung

Die Entastung wird als Finalbewerb für die besten Teilnehmer der Disziplinen I - VI durchgeführt.

Es werden gefräste Stämme mit einem Durchmesser von ca. 14 cm und 6 m Länge verwendet. Dabei werden 30 künstliche Äste eingebohrt. Sie können rund oder quadratisch sein. Der Durchmesser beträgt 30 mm (für die quadratischen Äste ist es die Diagonale).

Die Äste sind mindestens 30 cm lang und sind aus Fichtenholz.

Die Stämme und Äste können für mehrere Teilnehmer verwendet werden. Dabei müssen die Sägespuren des vorigen Wettkämpfers mit Farbe abgedeckt werden und die Einbohrlöcher um ca. 20 cm versetzt werden.

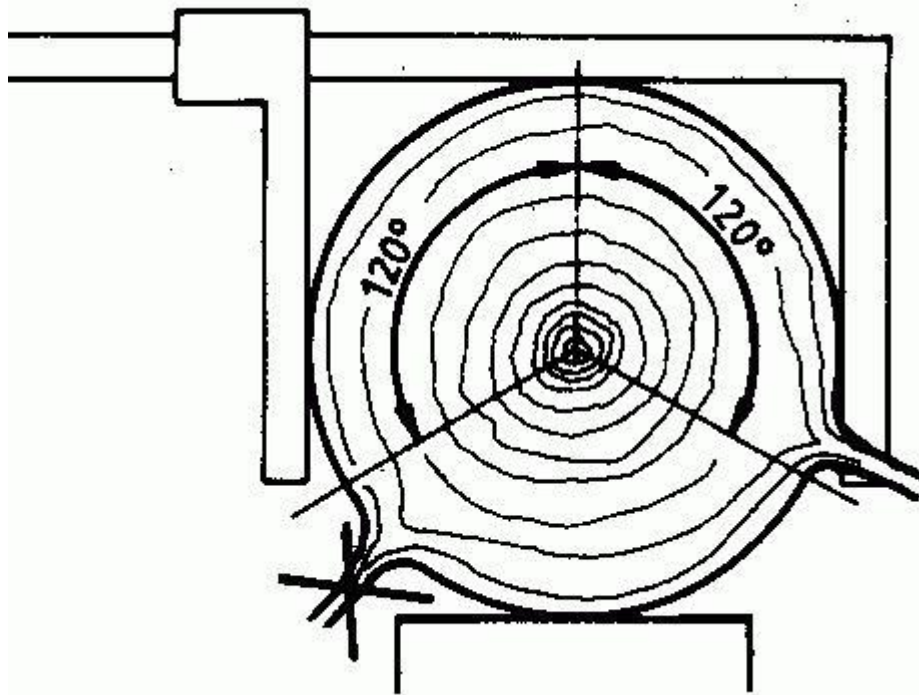


Abb. 15 Entastungssektor

Innerhalb des Entastungssektors, ca. 120° beiderseits der Mittellinie des Stammes sind 30 Äste mit einem Durchmesser von je 30 mm eingebohrt.

Der Anfang und das Ende des zu bearbeitenden Stammes müssen deutlich auf dem Stamm gekennzeichnet werden.

Die Startlinie muss 0,5 m vor dem ersten ausgewählten Ast und die Ziellinie 0,5 m hinter dem letzten ausgewählten Ast sein.

Die Stämme müssen annähernd 60 cm über dem Boden, gemessen von der Oberseite des Stammes, fixiert werden. Der erste Meter des Stammes ist astfrei. Die Gesamtlänge von der Startlinie bis zur Ziellinie beträgt ca. 4,50 m, ca.50 cm bleiben am Stammende astfrei.

Die Länge vom ersten bis zum letzten Quirl beträgt 3,50 m. Der Quirlabstand beträgt ca. 45 cm (exakt 43.75 cm).

Die Stämme müssen vor der Auslosung der Startnummern nummeriert sein (nicht beim Landesbewerb).

Ausführung der Entastung

Nachdem der Teilnehmer den zu entastenden Baum maximal eine Minute beurteilt hat, begibt er sich auf Anweisung des Schiedsrichters zur Startlinie, startet seine Säge und hält sie mit der Schiene hinter der Startmarkierung auf dem Stamm.

Das Startsignal wird von einem Schiedsrichter durch Winken mit der Hand oder mit einer Fahne und dem Kommando „Start“ gegeben. Von da ab läuft die Zeitmessung. Die Zeitnahme endet, wenn die Schienenspitze die Ziellinie überquert.

Der Teilnehmer stoppt seine Säge und wartet auf weitere Anweisungen der Schiedsrichter.

Punkte werden vergeben für:

- die Ausführung: 200 Grund-Punkte, die im Protokoll unter Punkt 1 vermerkt werden.
- die benötigte Zeit:
 - die im Protokoll unter Punkt 2 mit einer Genauigkeit von 0,1 Sekunden notiert wird.
 - Normalzeit für die Entastung sind 30 Sekunden, was einer Punktwertung von 200 Punkten entspricht (Genauigkeit 0,1 sec.).
 - Eine schnellere Ausführung gibt weitere 2 Punkte pro 0,5 Sekunden.
 - Eine Zeitüberschreitung hat einen Punkteabzug von 2 Punkten pro 0,5 Sekunden zur Folge

Zeit zum Entasten in Sekunden

+2 Punkte/0,5 Sek.	Punkte
15,0 - 15,4	260
15,5 - 15,9	258
16,0 - 16,4	256
16,5 - 16,9	254
17,0 - 17,4	252
17,5 - 17,9	250
18,0 - 18,4	248
18,5 - 18,9	246

19,0 - 19,4	244
19,5 - 19,9	242
20,0 - 20,4	240
20,5 - 20,9	238
21,0 - 21,4	236
21,5 - 21,9	234
22,0 - 22,4	232
22,5 - 22,9	230
23,0 - 23,4	228
23,5 - 23,9	226
24,0 - 24,4	224
24,5 - 24,9	222
25,0 - 25,4	220
25,5 - 25,9	218
26,0 - 26,4	216
26,5 - 26,9	214
27,0 - 27,4	212
27,5 - 27,9	210
28,0 - 28,4	208
28,5 - 28,9	206
29,0 - 29,4	204
29,5 - 29,9	202
30,0 - 30,4	200
30,5 - 30,9	198
31,0 - 31,4	196
31,5 - 31,9	194
32,0 - 32,4	192
32,5 - 32,9	190
33,0 - 33,4	188
33,5 - 33,9	186
34,0 - 34,4	184
34,5 - 34,9	182
35,0 - 35,4	180

35,5 - 35,9	178
36,0 - 36,4	176
36,5 - 36,9	174
37,0 - 37,4	172
37,5 - 37,9	170
38,0 - 38,4	168
38,5 - 38,9	166
39,0 - 39,4	164
39,5 - 39,9	162
40,0 - 40,4	160
40,5 - 40,9	158
41,0 - 41,4	156
41,5 - 41,9	154
42,0 - 42,4	152
42,5 - 42,9	150
43,0 - 43,4	148
43,5 - 43,9	146
44,0 - 44,4	144
44,5 - 44,9	142
45,0 - 45,4	140
45,5 - 45,9	138
46,0 - 46,4	136
46,5 - 46,9	134
47,0 - 47,4	132

Strafpunkte werden in folgenden Fällen vergeben:

- Aststummel höher als 5 mm.

Die Stummelhöhe wird zur Längsachse des Stammes, am höchsten Punkt des Stummels gemessen. Die Messung erfolgt mittels einer Schablone, die 350 mm lang ist und an der Unterseite einen Freiraum von 200 mm mit einer Höhe von 5 mm enthält. Wenn die Schablone auf dem Aststummel wippt, ist der Stummel zu groß.

Die Anzahl dieser Stummel wird gezählt und im Protokollpunkt 3 aufgenommen. Pro Aststummel werden **20 Strafpunkte** vergeben.

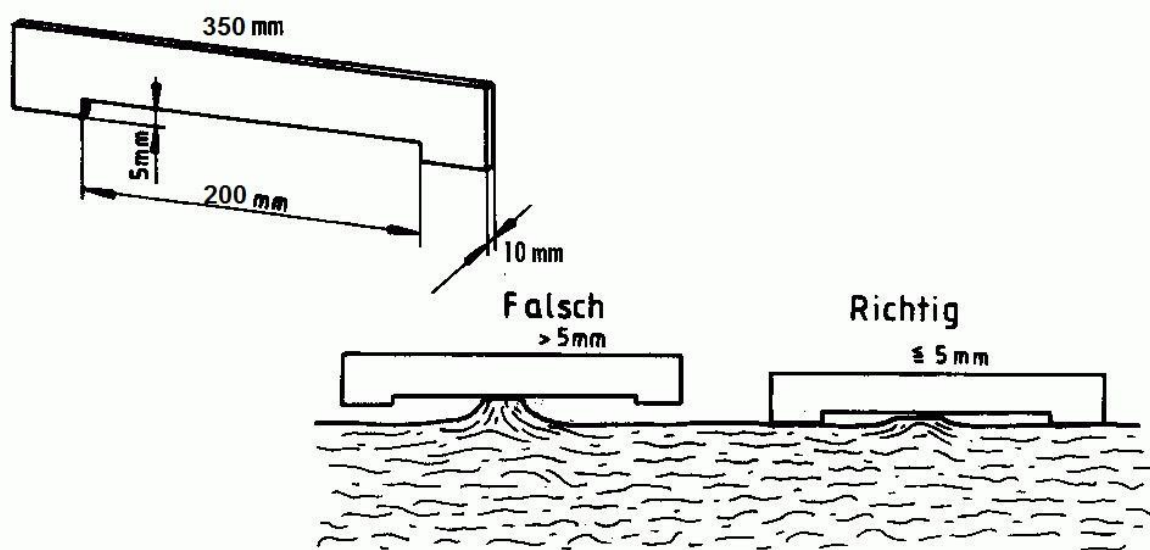


Abb. 16 Höhe der Aststummel

- Verletzung des Stammes tiefer als 5 mm:

Die Verletzungen werden mit einer Schieblehre in Richtung des Stammradius nach Entfernung der Rinde gemessen. Die Anzahl der Verletzungen wird gezählt und im Protokoll unter Punkt 4 notiert. Pro Stammverletzung werden **20 Strafpunkte** vergeben.

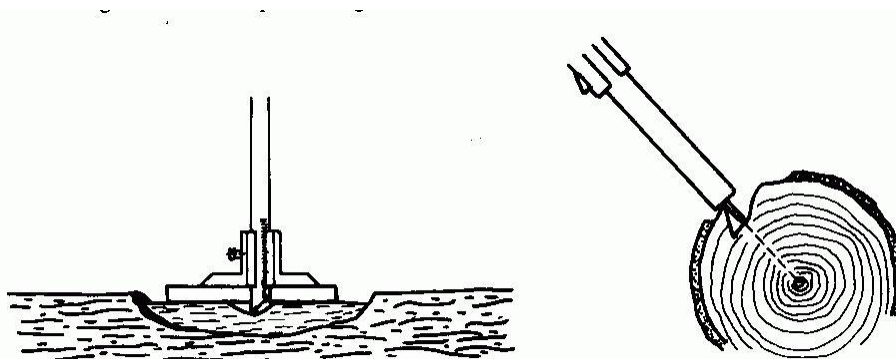


Abb. 17 Messung von Stammverletzungen

- Holzverletzungen in Längsrichtung des Stammes von mehr als 35 cm Länge:

Pro Verletzung werden **40 Strafpunkte** vergeben, wobei die Tiefe der Schädigung nicht berücksichtigt wird. Die Anzahl der Holzverletzungen werden im Punkt 5 des Protokolls festgehalten.

- Nicht oder nur teilweise entfernte Äste.

Ihre Anzahl wird gezählt und im Protokoll unter Punkt 6 vermerkt. Es werden pro Ast

30 Strafpunkte vergeben. Aststummel und Verletzungen werden auf dem Stamm markiert.

- Gehen mit laufender Kette, sofern sich die Schiene auf der Standseite des Teilnehmers befindet.

Zwei Schiedsrichter haben die Aufgabe, nur auf die Bewegung des Teilnehmers zu achten. Die Anzahl der Regelverletzungen muss unter Punkt 7 im Protokoll festgehalten werden.

Pro Fehler werden **20 Strafpunkte** vergeben. Ist die Fehleranzahl der Schiedsrichter verschieden, dann zählt die geringere Anzahl.

Das Anheben des ganzen Fußes vom Boden sowie eine Vor- bzw. Rückwärtsbewegung mit dem Fuß am Boden gilt als Bewegung. (Das Anheben der Ferse und Drehen am Stand ist kein Fehler.)

- Entfernen von Ästen mit der Hand während die Kette läuft.

Die Anzahl der Überschreitungen wird im Protokoll unter Punkt 8 vermerkt. Pro Verletzung werden **20 Strafpunkte** vergeben.

- Wenn nach dem Passieren der Ziellinie noch ein Ast nachgeschnitten wird:
50 Strafpunkte.

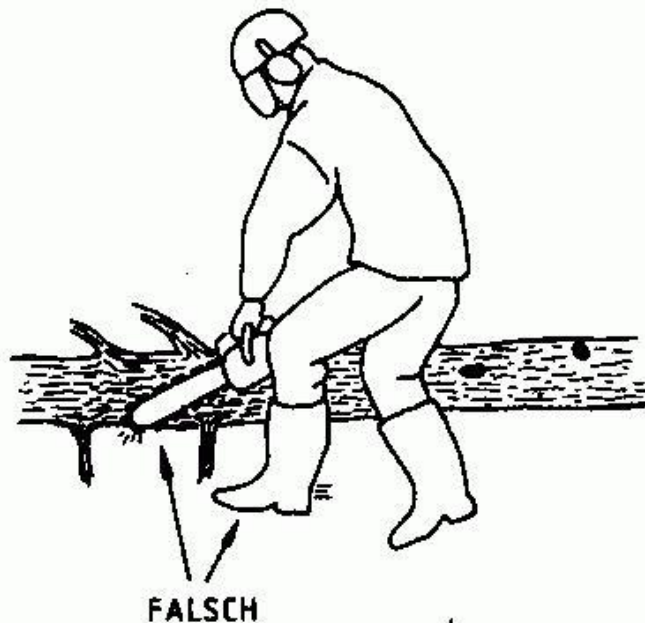


Abb. 18 Fehlerhafte Bewegung

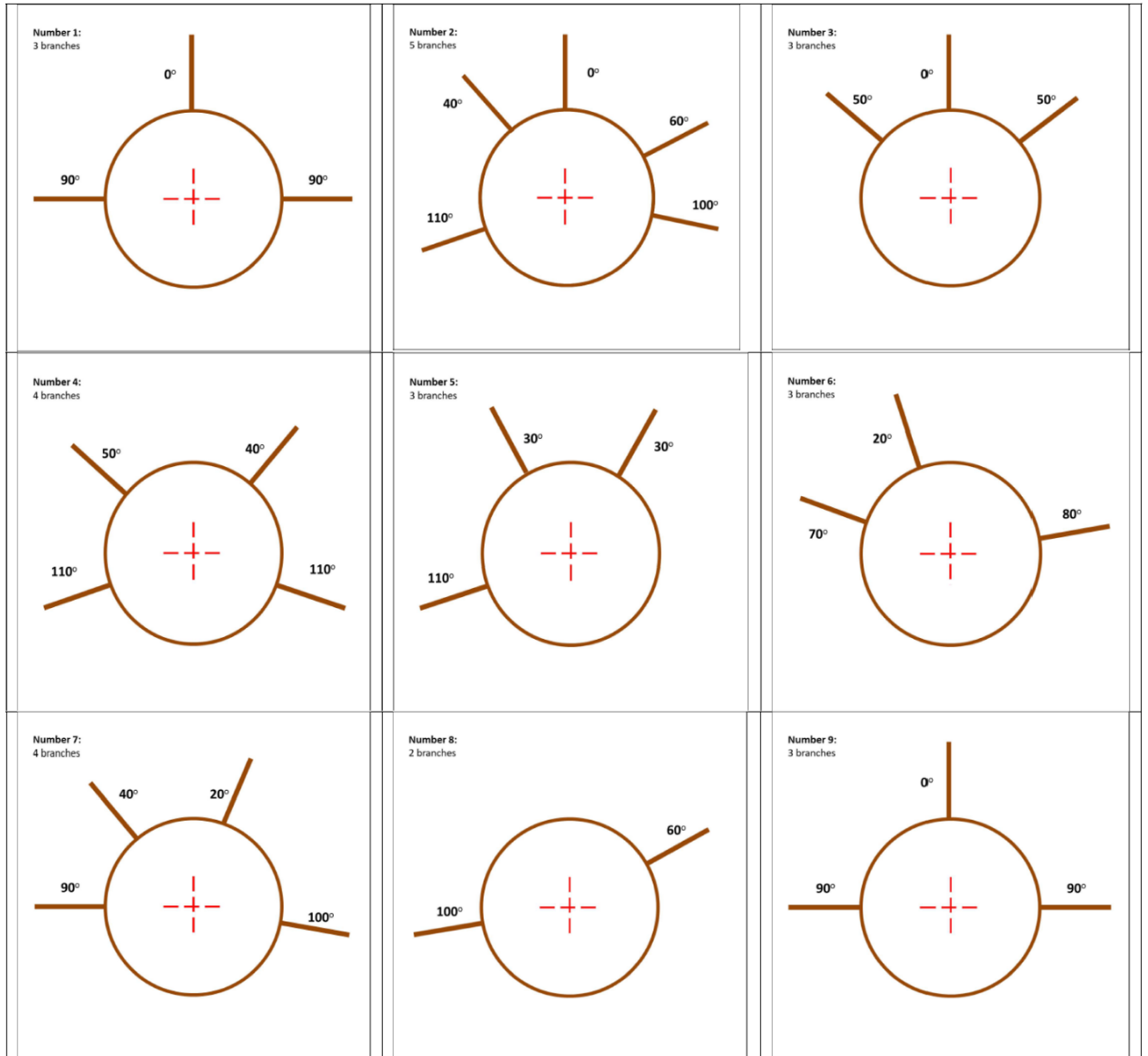
- Verletzung der Sicherheitsvorschriften (Tabelle 1) werden im Protokoll unter Punkt 9 – 18 vermerkt.

Im Falle eines Punktegleichstandes bei der Entastung wird der Teilnehmer:

1. Mit weniger Strafpunkten und
2. mit der schnelleren Zeit zum Sieger erklärt.

Bei der 35. Landesmeisterschaft in Vorarlberg werden Fichtenholzäste und Fichtenstämme verwendet!

Es kommt das Astscheema der wlc2024 in Wien (Forst WM) zur Anwendung



**WORLD LOGGING
CHAMPIONSHIP**
VIENNA / 19. - 22. SEPTEMBER 2024



8. KETTENWECHSEL - Showbewerb

Vorbereitung der Disziplin

Der Wettbewerber muss die Schneidgarnitur seiner Säge abmontieren und sie nach dem Wechsel der Kette sowie dem Wenden der Schiene wieder zusammenbauen und dann die Spannung der Kette so einstellen, dass die Säge für die nachfolgende weitere Disziplin Kombinationsschnitt einsatzfertig ist.

Vor der Ausführung prüft ein Schiedsrichter auf einem separaten Tisch, ob sich Säge und Schneideinrichtung im Originalzustand befinden.

Dabei wird geprüft:

- Länge der Schrauben für den Kettenraddeckel,
- Originalzustand der Muttern und Gewindegänge,
- Originalzustand und das Vorhandensein der Spannschraube,
- Vorhandensein des Kettenfangbolzens,
- Originalzustand der Löcher im Kettenraddeckel,
- Die Kette muss so gespannt sein, dass sie bei der optischen Kontrolle des Schiedsrichters am Schwert anliegt (alle Treibglieder müssen in der Führungsschiene sein). Der Richter zieht die Muttern mit einer Kraft von 20 Nm an, dabei benützt er einen Drehmomentschüssel,
- Der Richter markiert die Schiene und reicht die überprüfte Säge zum Wettbewerbstisch weiter.

Ausführung der Disziplin

Der Tisch, auf dem die Ausführung erfolgt, hat eine Länge von 1,5 m, eine Breite von 70 cm und eine Höhe von 80 cm.

Vor dem Start dürfen sich auf dem Wettbewerbstisch nur die überprüfte Säge, eine neue Kette und das persönliche Werkzeug des Wettbewerbers befinden.

Der Wettbewerber darf die Disziplin ohne Handschuhe, Helm, Gesichts- und Gehörschutz durchführen.

Wenn die Säge auf dem Tisch steht oder liegt, geht der Teilnehmer zur Startlinie, die einen Meter vom Tisch entfernt ist. Auf das Signal „Start“, beginnt die Zeitmessung und der Bewerber muss folgendes tun:

- an den Tisch treten
- die Muttern abschrauben
- die alte Kette entfernen
- die Schiene wenden
- eine neue Kette aufziehen und wenn nötig spannen
- den Deckel und die Muttern in Position bringen

- die Muttern anziehen
- den Schlüssel von der Mutter geben
- mit der Hand die Zeit abstoppen (mit Ellbogen nicht erlaubt).

Die Zeitnahme endet, wenn der Bewerber die Zeit abstoppt. Wenn der Schlüssel noch auf der Mutter steckt oder die Zeit mit dem Ellbogen abgestoppt wird, gibt es **50 Strafpunkte**. Die Schiedsrichter nehmen die Säge zur nächsten Disziplin mit. Dem Teilnehmer ist es nicht erlaubt, die Säge zu berühren, solange er nicht die nächste Disziplin beginnt (gilt nicht beim Landesbewerb).

Punkte werden vergeben für:

- Die benötigte Zeit, die im Protokoll unter Punkt 1 notiert wird.
Dabei wird die Zugehörigkeit der Säge zu einer der zwei Gruppen berücksichtigt.

Die Gruppen werden nach dem Mechanismus der Schienenbefestigung unterteilt:

- **Gruppe 1:** zwei Befestigungsmuttern und Kettenspannung mit Schraubenzieher
- **Gruppe 2:** eine Befestigungsmutter oder Schnellverschluss

Die Punkte/Zeittabelle 7 kann am Anfang und am Ende erweitert werden. Die Eintragung im Protokoll wird auf die nächste Zehntelsekunde durch die berechnende Gruppe wie üblich auf- bzw. abgerundet.

Kettenwechseln		
Gruppe 2/Zeit	Gruppe 1/Zeit	Punkte
1 Befestigungsmuttern	2 Befestigungsmutter	
etc. + 2 Punkte/0,4 sec.	etc. + 2 Punkte/0,5 sec.	
4,6 – 4,9	8,1 – 8,5	140
5,0 – 5,3	8,6 – 9,0	138
5,4 – 5,7	9,1 – 9,5	136
5,8 – 6,1	9,6 – 10,0	134
6,2 – 6,5	10,1 – 10,5	132
6,6 – 6,9	10,6 – 11,0	130
7,0 – 7,3	11,1 – 11,5	128
7,4 – 7,7	11,6 – 12,0	126

7,8 – 8,1	12,1 – 12,5	124
8,2 – 8,5	12,6 – 13,0	122
8,6 – 8,9	13,1 – 13,5	120
9,0 – 9,3	13,6 – 14,0	118
9,4 – 9,7	14,1 – 14,5	116
9,8 – 10,1	14,6 – 15,0	114
10,2 – 10,5	15,1 – 15,5	112
10,6 – 10,9	15,6 – 16,0	110
11,0 -11,3	16,1 – 16,5	108
11,4 – 11,7	16,6 – 17,0	106
11,8 – 12,1	17, 1 – 17,5	104
12,2 – 12,5	17,6 – 18,0	102
12,6 – 12,9	18,1 – 18,5	100
13,0 – 13,3	18,6 – 19,0	99
13,4 – 13,7	19,1 – 19,5	98
13,8 – 14,1	19,6 – 20,0	97
14,2 – 14,5	20,1 - 20,5	96
14,6 – 14,9	20,6 – 21,0	95
15,0 – 15,3	21,1 – 21,5	94
15,4 – 15,7	21,6 – 22,0	93
15,8 – 16,1	22,1 – 22,5	92
16,2 – 16,5	22,6 – 23,0	91
16,6 – 16,9	23,1 – 23,5	90
17,0 – 17,3	23,6 – 24,0	89
17,4 – 17,7	24,1 – 24,5	88
17,8 – 18,1	24,6 – 25,0	87
18,2 – 18,5	25,1 – 25,5	86
18,6 – 18,9	25,6 – 26,0	85
19,0 – 19,3	26,1 – 26,5	84
19,4 – 19,7	26,6 – 27,0	83
19,8 – 20,1	27,1 – 27,5	82
20,2 – 20,5	27,6 – 28,0	81
20,6 – 20,9	28,1 – 28,5	80

21,0 – 21,3	28,6 – 29,0	79
21,4 – 21,7	29,1 – 29,5	78
21,8 – 22,1	29,6 – 30,0	77
22,2 – 22,5	30,1 – 30,5	76
22,6 – 22,9	30,6 – 31,0	75
23,0 – 23,3	31,1 – 31,5	74
23,4 – 23,7	31,6 – 32,0	73
23,8 – 24,1	32,1 – 32,5	72
24,2 – 24,5	32,6 – 33,0	71
24,6 – 24,9	33,1 – 33,5	70
25,0 – 25,3	33,6 – 34,0	69
25,4 – 25,7	34,1 – 34,5	68
25,8 – 26,1	34,6 – 35,0	67
26,2 – 26,5	35,1 – 35,5	66
26,6 – 26,9	35,6 – 36,0	65
27,0 – 27,3	36,1 – 36,5	64
etc. -1 Punkt/0,4 sec.	etc. -1 Punkt/0,5 sec.	

Strafpunkte werden in folgenden Fällen vergeben:

- Fallenlassen der alten Kette und/oder einer Befestigungsmutter auf den Boden (aufheben und weiter montieren). Protokollpunkt 3 - **20 Strafpunkte**
- Die Schiene wurde nicht gewendet. Protokollpunkt 4 - **50 Strafpunkte.**
- Verletzungen der allgemeinen Sicherheitsvorschriften laut Tabelle 1 werden im Protokoll unter den Punkten 6 - 8 vermerkt.
- Sind nicht sämtliche Teile montiert, erhält der Teilnehmer **0 Punkte (Protokollpunkt 2).**
- Jede festgestellte blutende Verletzung ergibt **20 Strafpunkte (Protokollpunkt 9).**
- Auf Wunsch des Teilnehmers oder auf Anordnung des Schiedsrichters können/müssen nicht korrekt montierte Ketten neu montiert werden. Kontrolliert wird, ob die Kette richtig aufgelegt ist und ob alle Schrauben montiert und angezogen sind (ohne Werkzeug nicht lösbar). Eine Nachmontage wird mit **50**

Strafpunkten (Protokollpunkt 7) bestraft.

- Wenn der Schlüssel nach dem Abstoppen auf der Mutter ist oder die Zeit mit dem Ellbogen abgestoppt wird, gibt es **50 Strafpunkte**.

Fällt bei den nächsten Disziplinen (Kombinationsschnitt) die Kette oder eine Mutter des Kettenraddeckels ab, wird die Disziplin Kettenwechsel mit **0 Punkten** bewertet. Zusätzlich erhält der Wettkämpfer bei Ausfall der Kette **0 Punkte** (Protokollpunkt 11) für die Zeit im jeweiligen Bewerb.

In diesem Falle darf er die Kette wieder auflegen und den Bewerb beenden.

Nach dem „Kettenwechsel“ erfolgt der Bewerb Kombinationsschnitt. Zwischen diesen beiden Bewerben ist es nicht erlaubt an der Motorsäge zu arbeiten oder etwas an ihr zu verändern!

Nach dem Kombinationsschnitt ist es erlaubt die Säge für den folgenden Bewerb vorzubereiten. Es darf das Schwert, die Kette, das Ritzel, der Krallenanschlag oder die Kupplung gewechselt werden.

Bei der EM für Schüler und Studenten sowie bei der WM erfolgt nach dem Kettenwechseln der Kombi- und der Präzisionsschnitt.

Im Falle der Punktegleichheit ist der Teilnehmer:

1. Mit weniger Strafpunkten und
2. mit der besseren Zeit der Sieger.

9. BEISSEN - Showbewerb

Vorbereitung und Beschreibung der Aufgabe

Ein Holzbloch mit ca. 1,0 fm liegt für ein Team mit zwei Mann bereit.

Bewertung:

Rahmenzeit: 30 Sekunden

Bewertet wird die Distanz, welche das Holzbloch in eine vorgegebene Richtung bewegt wird.

10. THEORIEBEWERB – nur für Landjugend

11. MASTENKLETTERN – 6. Landesmeisterschaft

Zur Durchführung des Bewerbs wird ein entasteter Fichten- oder Tannenstamm in Rinde senkrecht aufgestellt. Der Bewerb besteht aus Vorausscheidung und Finale und geht auf Zeit. Bei der Vorausscheidung müssen die Teilnehmer/-innen auf ca. die halbe Höhe klettern. Das Finale der zumindest besten 10 Teilnehmer/-innen geht auf die volle Höhe von ca. 15 m. Die Zeitnehmung beginnt mit dem Startsignal und endet mit dem Abklatschen an einer in der jeweiligen Höhe angebrachten Glocke. Die Startreihenfolge für die Vorausscheidung wird ausgelost. Das Finale wird in gestürzter Reihenfolge gestartet. Die verwendete Ausrüstung muss handelsüblich sein und darf nicht verändert werden. Sie kann bei Bedarf vor Ort ausgeliehen werden. Hüftgurt und Beinschlaufen werden vom Veranstalter gestellt und sind unbedingt zu verwenden. Die Sicherung der Teilnehmer erfolgt durch geeignete Helfer. Es dürfen nur handelsübliche Forst- oder Baumsteigeisen verwendet werden. Bei der Startposition müssen beide Füße am Boden stehen. Mindestens ein Beobachter muss sich in geeigneter seitlicher Position befinden, um das Abklatschen von der Seite besser beobachten zu können. Die Zeitnehmung erfolgt durch zwei Personen mittels Stoppuhren. Jeder Teilnehmer hat nur einen Versuch je Durchgang.

Die Teilnehmer starten auf eigenen Verantwortung und eigenes Risiko.